

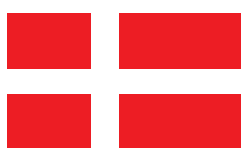




Jupiter 550 XXL avec vitre fixe sur deux côtés

# Table des matières

<b>Bienvenue chez Meteor</b>	4	Jupiter 550 XXL avec vitre fixe, 1 face	27
<b>Meteor et la qualité</b>	5	Jupiter 550 XL avec vitre fixe, 1 face	28
<b>Inserts de cheminée standard</b>		Jupiter 550 avec vitre fixe, 1 face	29
Jupiter 470 vertical	6	Jupiter 550 vertical avec vitre fixe, 1 face	29
Jupiter 550	6	<b>Inserts de cheminée avec vitres fixes, 2 côtés</b>	
Jupiter 470 XXL	7	Jupiter 550 vertical, 2 côtés vitrés fixes	30
Jupiter 470-850	8	Jupiter 470 XXL, 2 côtés vitrés fixes	30
Jupiter 470 XL	9	Jupiter 470 vertical, 2 côtés vitrés fixes	31
Jupiter 500-850	10	Jupiter 500-850, 2 côtés vitrés fixes	31
Jupiter 550 XL	11	Jupiter 550 XXL, 2 côtés vitrés fixes	32
Jupiter 550 vertical	12	Jupiter 550, 2 côtés vitrés fixes	33
Jupiter 550-850	13	<b>Inserts de cheminée sur mesure</b>	
<b>Modifications</b>		Jupiter 550-850	34
L'histoire de Karin et Jesper	14	Jupiter 550 double face	35-36
Jupiter 500 XL sur mesure	15	Jupiter 470 double face	37
<b>Inserts de cheminée double face</b>		<b>Options</b>	38
Jupiter 550 double face vertical	16	<b>Détails</b>	39
Jupiter 550 XL double face	16	<b>Accessoires</b>	40
Jupiter 550 double face	16-18	<b>Infos techniques</b>	41
Jupiter 500-850 double face	18	Jupiter standard	42
Jupiter 550 double face	19	Jupiter double face	43
Range-bûches	21	Jupiter avec porte en angle	44
Jupiter 550 double face	21	Jupiter avec vitre fixe, 1 face	44
Jupiter 550 double face vertical	21	Jupiter avec vitres fixes, 2 côtés	45
<b>Inserts de cheminée avec porte en angle</b>		<b>Aperçu des modèles</b>	
Jupiter 550 vertical avec vitre d'angle	22	Jupiter standard	46
Jupiter 470 avec vitre d'angle	22	Jupiter double face	46
Jupiter 550 vertical avec vitre d'angle	23	Jupiter avec porte en angle	46
Jupiter 470 avec vitre d'angle	24	Jupiter avec vitre fixe, 1 face	47
Jupiter 550 vertical avec vitre d'angle	24	Jupiter avec vitres fixes, 2 côtés	47
Jupiter 550 avec vitre d'angle	25		
<b>Inserts de cheminée avec vitre fixe, 1 face</b>			
Jupiter 470 avec vitre fixe, 1 face	26		
Jupiter 550 XL avec vitre fixe, 1 face	26		



**Nous offrons une garantie de 10 ans**  
**Meteor est 100 % fabriqué au Danemark**

# Bienvenue chez Meteor

Depuis 1981, Meteor équipe les foyers danois de cheminées encastrables.

Chaque modèle est conçu selon les meilleurs principes, garantissant une convection optimale et une excellente diffusion de la chaleur.

Meteor a été fondée en 1981 par Ole Povlsen, avec une équipe de quatre collaborateurs dévoués. Aujourd'hui, l'entreprise est une petite affaire familiale, où le fils, Rene Povlsen, joue un rôle moteur.

Les valeurs familiales telles que la haute qualité et le design intemporel ont toujours été des priorités pour Ole et Rene Povlsen. Ces principes et traditions sont toujours bien ancrés dans l'entreprise.

Aujourd'hui, Meteor emploie plus de 30 collaborateurs dans la production de foyers encastrables, et fabrique désormais plus de la moitié de tous les inserts de cheminée vendus au Danemark.



Jupiter 550 avec vitre fixe sur deux côtés

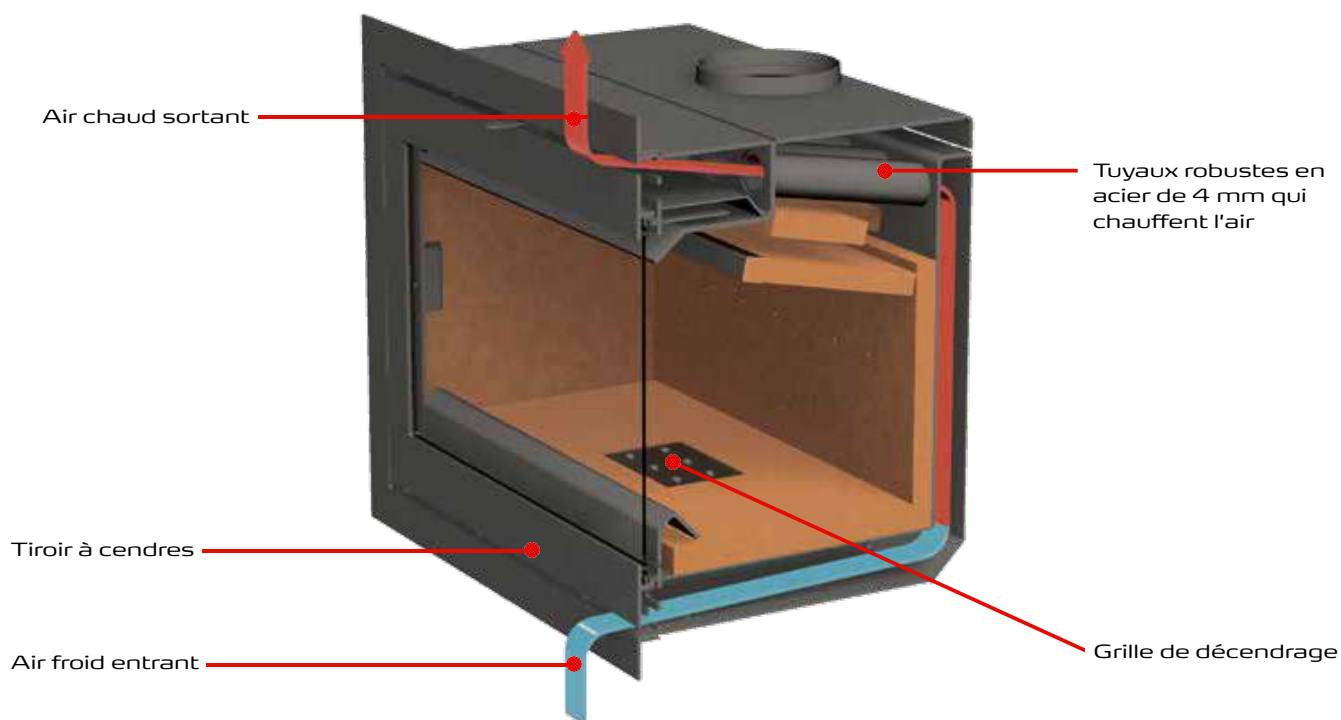
# Meteor et la qualité

Si vous disposez d'une cheminée ouverte dans votre salon, vous pouvez avantageusement y insérer un foyer encastrable Meteor. En effet, une cheminée ouverte diffuse souvent très peu de chaleur dans la pièce – tandis qu'un insert Meteor permet d'atteindre un rendement supérieur à 80 % sur certains modèles.

Les inserts Meteor comptent parmi les plus puissants du marché en termes de kW, grâce à leur excellence en matière de convection, intégrée directement dans la structure de l'insert.

Tous les foyers encastrables Meteor sont équipés de tuyaux ronds robustes placés au-dessus de la chambre de combustion. Cette conception permet une surface d'échange thermique nettement plus grande et une exploitation très efficace de la chaleur.

Les inserts Meteor peuvent être adaptés à pratiquement toutes les ouvertures de cheminée.



# Inserts de cheminée standard



Jupiter 470 vertical

Les inserts de cheminée standard en format vertical sont disponibles en 3 variantes



Jupiter 550

Les inserts de cheminée standard en format horizontal sont disponibles en 15 variantes.

À noter : le modèle IR est moins profond.

Informations techniques : page 42

Aperçu des modèles : page 46



# Les inserts de cheminée n'encombrent pas l'espace

Un insert de cheminée Meteor peut être utilisé dans une construction neuve, et il peut également être adapté à une cheminée ouverte existante.

Si vous disposez d'un conduit de cheminée à l'intérieur de la maison, mais de peu d'espace devant celui-ci, l'installation d'un insert directement dans le conduit permet un gain de place considérable.

Les inserts de cheminée Meteor peuvent être installés dans presque toutes les pièces, par exemple dans le salon, la cuisine, la chambre, la véranda ou le bureau.

Meteor propose la gamme d'inserts de cheminée la plus large du marché.

Demandez conseil à votre revendeur local pour une solution adaptée.



# Inserts de cheminée standard



Jupiter 470-850



Jupiter 470 XL

# Inserts de cheminée standard



Jupiter 500-850



Jupiter 550 XL

# Inserts de cheminée standard



Jupiter 550 vertical





Jupiter 550-850

# Modifications

## L'histoire de Karin et Jesper

« Nous avons acheté une maison datant de 1972, équipée d'une cheminée ouverte en briques. Nous avons cherché une solution pour améliorer cette cheminée, car les anciens propriétaires avaient des factures de chauffage très élevées. Nous avons parlé avec des amis qui nous ont recommandé le magasin de cheminées local, où ils avaient eux-mêmes acheté un insert de cheminée Meteor.

Ils avaient eu une très bonne expérience et s'étaient sentis en confiance, bien conseillés tout au long du processus.

Nous avons donc visité ce magasin et expliqué nos souhaits et nos besoins.

Un rendez-vous a rapidement été pris pour qu'un conseiller vienne chez nous évaluer la meilleure solution d'insert adaptée à notre situation.

Dès le lendemain, il est venu voir notre cheminée existante.

Il nous a recommandé un modèle Jupiter 550 XL avec un cadre sur mesure.

Nous lui avons demandé si l'insert pouvait réellement chauffer, même installé dans le foyer existant, et sa réponse a été un "oui" très clair. Il nous a précisé que le modèle pouvait produire entre 5 et 10 kW, soit une capacité de chauffage correspondant à une surface de 50 à 132 m<sup>2</sup>, ce qui répondait parfaitement à nos besoins.

Le conseiller nous a également recommandé une gaine en acier inoxydable dans le conduit de cheminée, afin d'optimiser le tirage et d'obtenir une combustion idéale, aussi bien à l'allumage que lors de l'utilisation normale de l'insert.

Depuis l'installation de notre insert Meteor, nous devons avouer que c'est le meilleur investissement que nous ayons fait depuis longtemps. Nous profitons pleinement de la chaleur agréable qu'il dégage, ainsi que du magnifique spectacle des flammes. »





Ci-dessous est présenté le modèle Jupiter 550 XL, adapté avec 100 mm en largeur.  
L'ajustement du cadre peut être réalisé pour tous les inserts de cheminée, à l'exception des modèles Soft.



# Inserts de cheminée double face



Jupiter 550 double face vertical

Les inserts de cheminée traversants en format vertical sont disponibles en 2 variantes.



Jupiter 550 XL double face

Les inserts de cheminée traversants en format horizontal sont disponibles en 7 variantes.

Informations techniques : page 43  
Aperçu des modèles : page 46



Jupiter 550 double face

# Profitez des flammes dans deux pièces à la fois

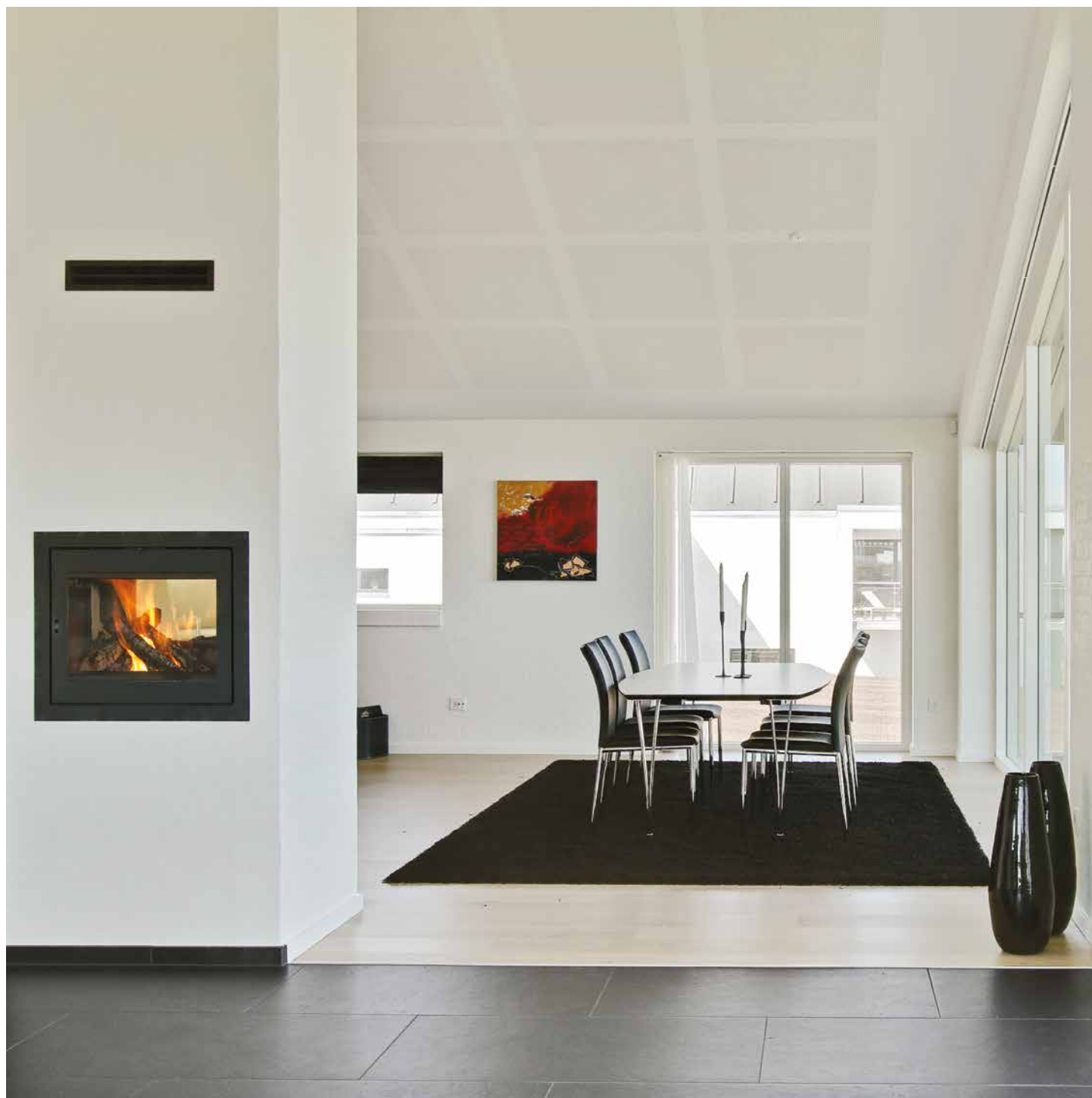
Les inserts de cheminée traversants sont idéaux pour séparer deux pièces – par exemple le salon et la cuisine.

Si vous avez deux salons adjacents, les inserts traversants Meteor permettent de profiter du feu dans les deux pièces en même temps.

Avec une cheminée située au centre de la maison, il

est également possible d'y intégrer un insert traversant afin de diffuser la chaleur dans deux espaces différents.

Nous proposons 9 variantes différentes, chacune offrant une solution adaptée à vos besoins. Demandez conseil à votre revendeur local pour trouver la solution idéale.



# Inserts de cheminée double face

Jupiter 550 double face avec grille murale



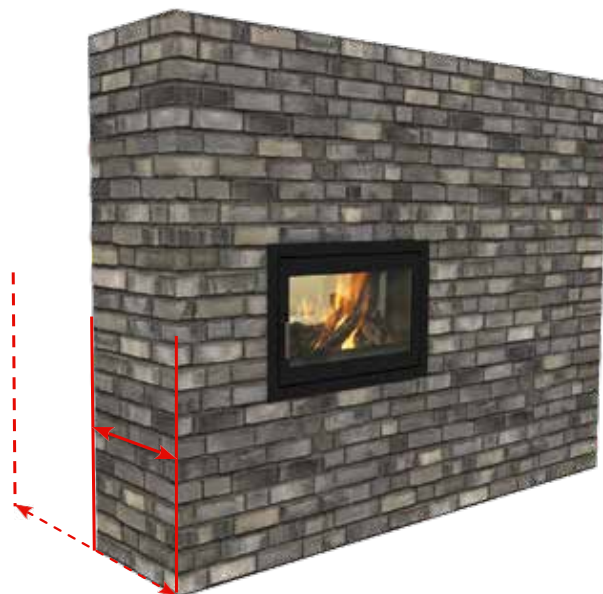
Jupiter 550 double face



Jupiter 500-850 double face avec poignée amovible

Les inserts de cheminée double face Meteor peuvent varier en profondeur de 580 à 930 mm.

Informations techniques et détails supplémentaires :  
page 43



Jupiter 550 double face avec range-bûches

# Inserts de cheminée double face



Jupiter 550-850 double face

Porte-bûches



Jupiter 550 double face



Jupiter 550 vertical double face



Jupiter 550 vertical double face

# Inserts de cheminée avec porte d'angle



Jupiter 550 vertical avec vitre d'angle

Les inserts de cheminée en format vertical avec porte d'angle sont disponibles en 3 variantes.



Jupiter 470 avec porte d'angle

Insert de cheminée en format horizontal avec porte d'angle, disponible en 2 variantes.

Informations techniques : page 44

Aperçu des modèles : page 46



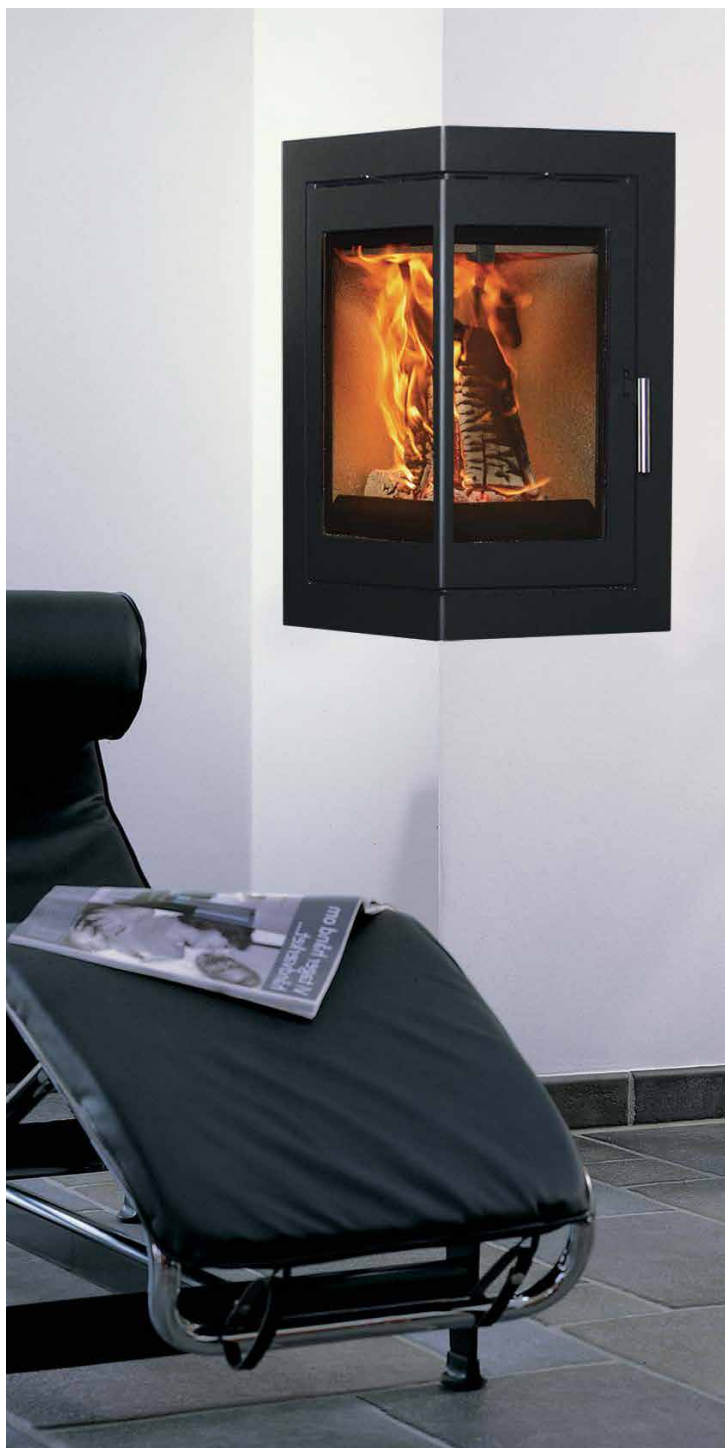
Profitez des flammes sous plusieurs angle



Jupiter 550 vertical avec porte d'angle

# Inserts de cheminée avec porte d'angle

Jupiter 470 Porte d'angle avec rainures



Jupiter 550 vertical avec vitre d'angle



Jupiter 550 vertical avec vitre d'angle

Profitez des flammes sous plusieurs angles



Jupiter 550 avec porte d'angle

# Inserts de cheminée avec vitre fixe, 1 face



Jupiter 470 vertical avec vitre fixe, 1 face

Les inserts de cheminée en format vertical avec vitre fixe sur un côté sont disponibles en 2 variantes.



Jupiter 550 XL avec vitre fixe, 1 face

Les inserts de cheminée en format horizontal avec vitre fixe sur un côté sont disponibles en 9 variantes.

Informations techniques : page 44  
Aperçu des modèles : page 47



# Profitez des flammes sous plusieurs angles

Ce type d'insert de cheminée Meteor est souvent utilisé dans les salons où la cheminée est ouverte sur deux côtés.

Avec un insert Meteor équipé, par exemple, de vitres sur deux côtés, vous pouvez profiter du feu sous plusieurs angles

Si le conduit de cheminée ne peut pas se soutenir lui-même, il est possible d'utiliser un insert avec vitre latérale fixe et d'installer un support dans l'angle de la cheminée.

Demandez conseil à votre revendeur local pour une solution adaptée.



# Inserts de cheminée avec vitre fixe, 1 face



Jupiter 550 XL avec vitre fixe, 1 face

# Profitez des flammes sous plusieurs angles

Jupiter 550 avec vitre fixe, 1 face



Jupiter 550 avec vitre fixe, 1 face

Jupiter 550 vertical avec vitre fixe, 1 face

# Incerts de cheminée avec vitres fixes, 2 côtés



Jupiter 550 vertical, 2 côtés vitrés fixes

Les inserts de cheminée en format vertical avec vitres fixes sur deux côtés sont disponibles en 2 variantes.



Jupiter 470 XXL avec 2 côtés vitrés fixes

Les inserts de cheminée en format horizontal avec vitres fixes sur deux côtés sont disponibles en 9 variantes.

Informations techniques : page 45  
Aperçu des modèles : page 47



Jupiter 470 vertical, 2 côtés vitrés fixes

# Profitez des flammes sous plusieurs angles



Jupiter 500-850 avec 2 côtés vitrés fixes

# Incerts de cheminée avec vitres fixes, 2 côtés



Jupiter 550 XXL avec 2 côtés vitrés fixes

Profitez des flammes sous plusieurs angles



Jupiter 550 avec 2 côtés vitrés fixes

# Inserts de cheminée sur mesure

Au fil des années, nous avons réalisé de nombreux projets sur mesure, alors n'hésitez pas à poser vos questions. Seule votre imagination fixe les limites.

Demandez conseil à votre revendeur local pour une solution adaptée.



Jupiter 550-850



Jupiter 550 double face

# Inserts de cheminée sur mesure



Jupiter 550 double face



Jupiter 470 avec rainures

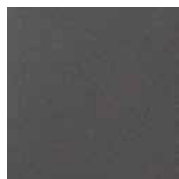
# OPTIONS

## Couleurs

Les inserts de cheminée Meteor sont disponibles en 3 nuances de couleur.



Noir  
standard



Gris  
standard



Inox  
option

## Portes

À commander en version ouverture à gauche ou à droite, avec ou sans rainures.



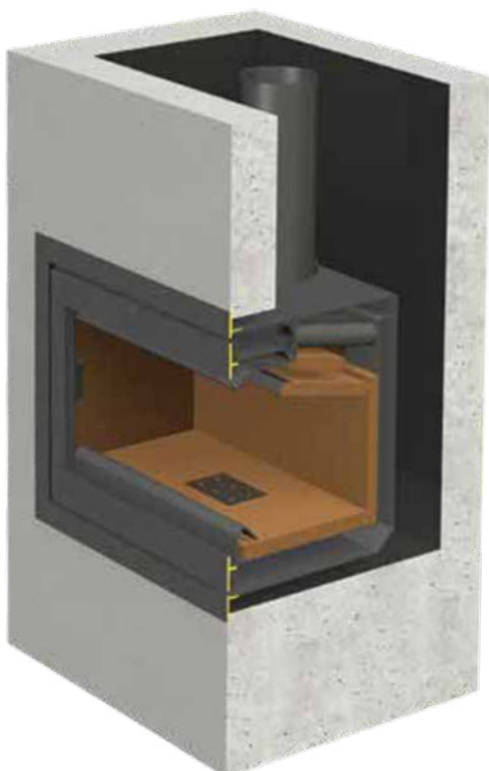
sans rainures



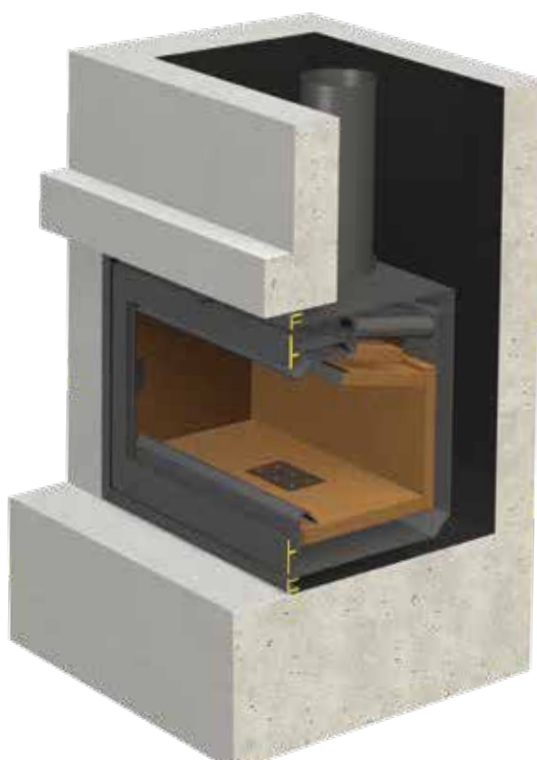
avec rainures

## Cadres

Les inserts de cheminée Meteor peuvent être installés à plat contre un mur ou avec un rebord plié. Ils peuvent être adaptés à une ouverture de cheminée existante.



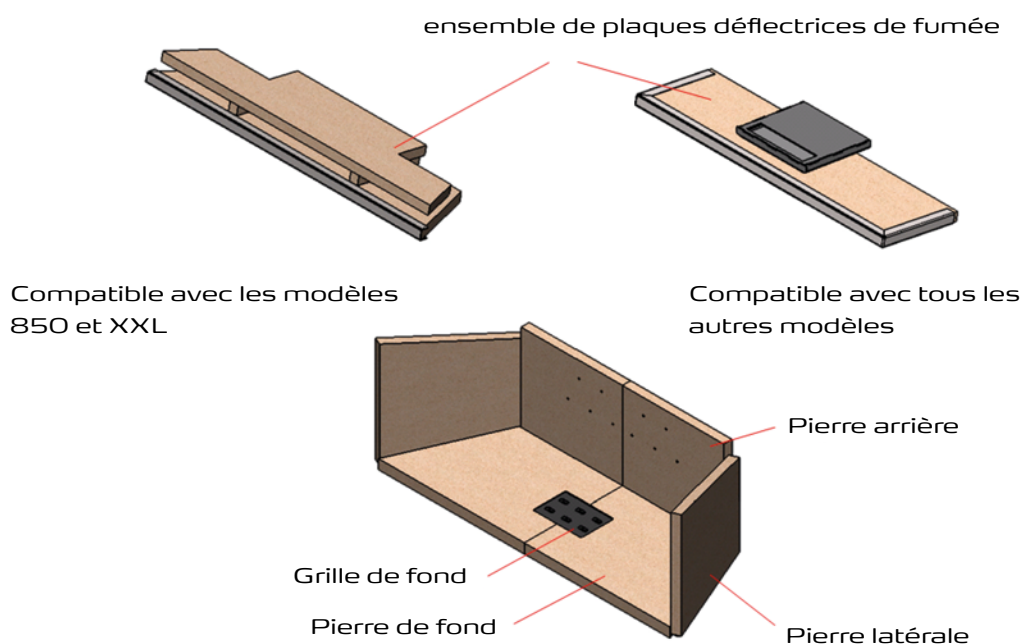
cadre plat



cadre avec retour plié

# DÉTAILS

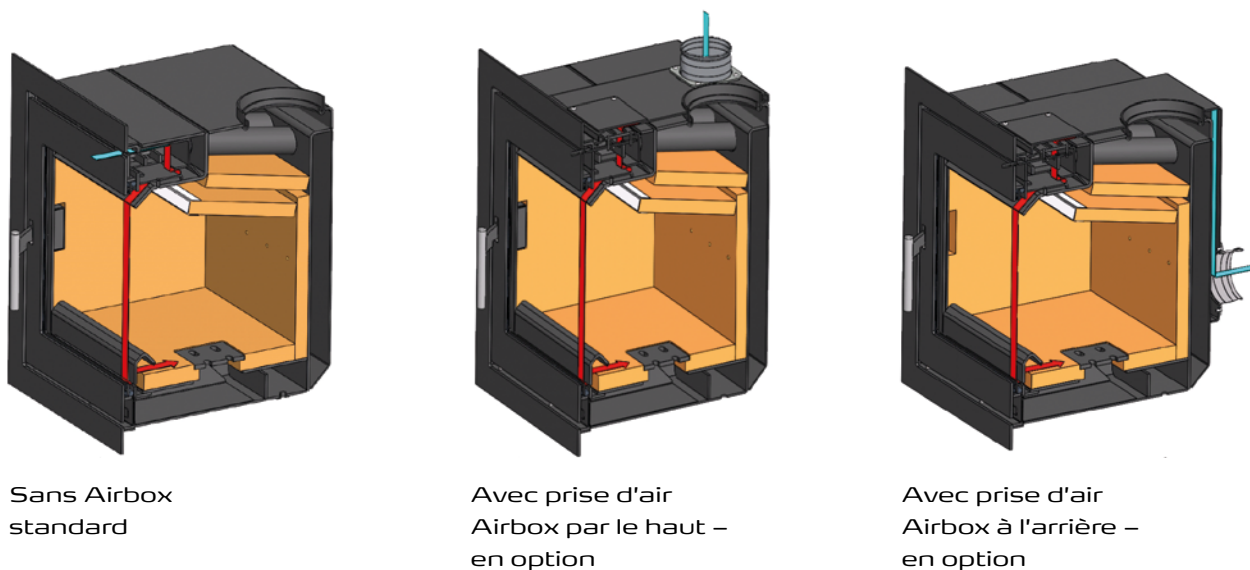
## Pierre réfractaire Skamol



## Airbox

Air de combustion avec Airbox. L'air pour le balayage de la vitre et la combustion passe par l'Airbox. Recommandé pour les constructions neuves.

**Important** de spécifier à la commande pour arrivée d'air frais par l'arrière ou par le dessus.



## Détails utiles



Poignée froide en inox – standard



Tiroir à cendres – standard

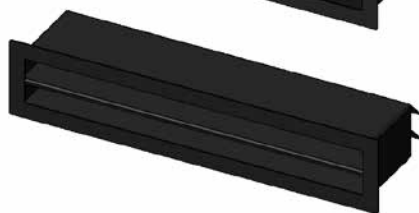
# ACCESSOIRES

## Grille murale

Disponible en deux dimensions standards, mais peut également être fabriquée sur mesure. Disponible en noir, gris, blanc ainsi qu'en acier inoxydable.



L x H mm  
Cadre: 270 x 100 mm  
Cassette: 240 x 70 mm



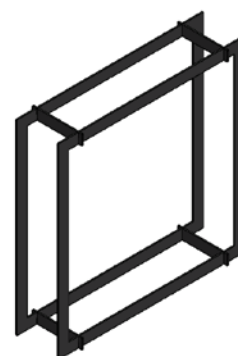
L x H mm  
Cadre: 485 x 100 mm  
Cassette: 455 x 70 mm

## Poignée amovible



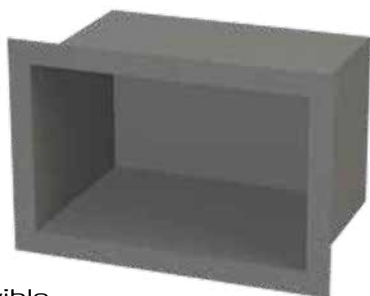
## Range-bûches

Disponible en plusieurs tailles standards



## Bacs à bûches

Fabriqués sur mesure pour s'adapter à l'insert choisi. Disponibles en version fixe ou amovible.



Bac à bûches amovible



Bac à bûches intégré sous l'insert

## Plaques latérales

Fabriquées sur mesure.



Insert avec 1 plaque latérale



Insert avec 2 plaques latérales

# Infos techniques

Les pages suivantes présentent les dimensions nécessaires pour l'achat d'un insert de cheminée Meteor.

Vous devez connaître les dimensions d'encastrement minimales pour pouvoir installer votre insert, avec ou sans Airbox, ainsi que les distances de sécurité à respecter par rapport aux matériaux combustibles, sur les côtés et à l'avant de l'insert.

La puissance nominale est indiquée en kW, et peut varier en fonction du mode de chauffage.

Les dimensions de la vitre correspondent aux mesures nettes du verre L x H en mm.

Le conduit de fumée est compatible avec un tuyau de Ø150 mm.



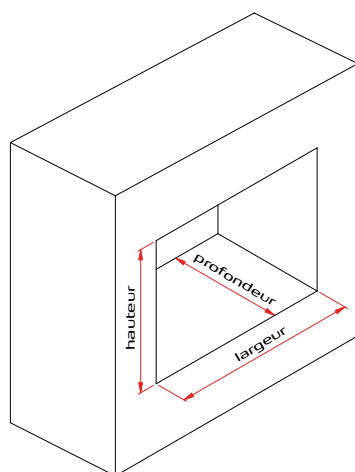
**Tous les inserts de cheminée Meteor sont testés au Danemark par l'Institut Technologique Danois!**

**IMPORTANT:** Retrouvez toutes les informations techniques sur [www.meteor.dk](http://www.meteor.dk)  
– elles sont également fournies avec votre nouvel insert Meteor

# Jupiter

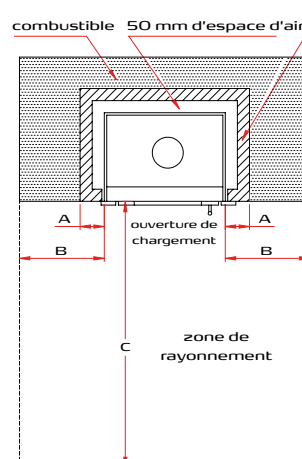
## inserts de cheminée standard

MODÈLES STANDARD	sans airbox			avec airbox à l'arrière			avec airbox en haut			distance min. aux matériaux combustibles A/B/C	kW nominal	vitrage L x H mm	classe énergétique
	largeur min. mm	hauteur min. mm	profondeur min. mm	largeur min. mm	hauteur min. mm	profondeur min. mm	largeur min. mm	hauteur min. mm	profondeur min. mm				
Jupiter 470 vertical Small	370	622	395	370	635	415				100/350/1000	6,7	217 x 428	A+
Jupiter 470 vertical	445	622	430	445	635	450	445	635	430	100/350/1000	6,7	292 x 428	A+
Jupiter 550 vertical	520	697	430	520	710	450	520	710	430	100/400/1000	6,7	367 x 503	A+
Jupiter 470	580	487	430	580	500	450	580	500	430	100/350/1100	6,2	428 x 292	A
Jupiter 470 IR	580	487	341	580	500	361	580	500	341	100/350/1100	6,2	428 x 292	A
Jupiter 550	655	562	430	655	575	450	655	575	430	100/400/1200	6,2	503 x 367	A
Jupiter 470 XL	730	487	430	730	500	450	730	500	430	100/400/1200	6,7	578 x 292	A
Jupiter 470 XL IR	730	487	341	730	500	361	730	500	341	100/400/1200	6,7	578 x 292	A
Jupiter 550 XL	730	562	430	730	575	450	730	575	430	100/400/1200	6,7	578 x 367	A
Jupiter 470-850	880	487	430	880	500	450	880	500	430	100/400/1600	9,0	728 x 292	A
Jupiter 500-850	880	507	430	880	520	450	880	520	430	100/400/1600	9,0	728 x 312	A
Jupiter 550-850	880	562	430	880	575	450	880	575	430	100/400/1600	9,0	728 x 367	A
Jupiter 470 XXL	1030	487	430	1030	500	450	1030	500	430	100/400/1600	9,0	878 x 292	A
Jupiter 550 XXL	1030	562	430	1030	575	450	1030	575	430	100/400/1600	9,0	878 x 367	A



Dimensions d'encastrement

doit uniquement être installé avec des matériaux incombustibles

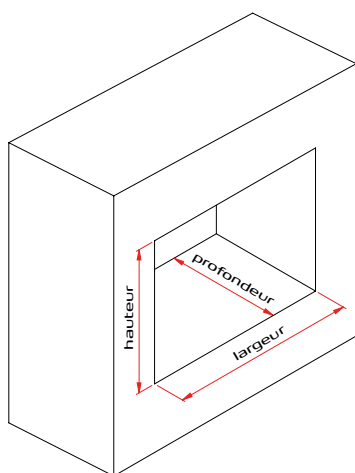


Distance aux matériaux combustibles

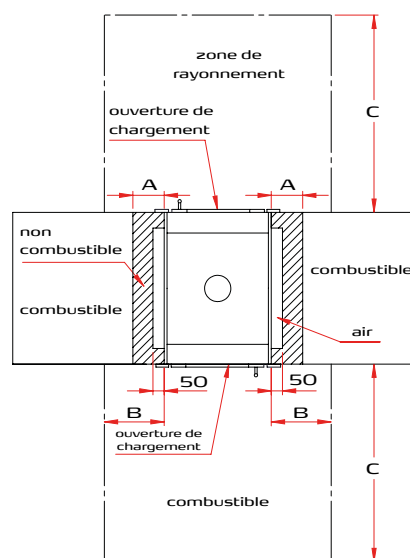
# Jupiter

## inserts de cheminée traversants

MODÈLES TRAVERSANTS	sans airbox			avec airbox en haut			distance min. aux matériaux combustibles A/B/C	kW nominal	vitrage L x H mm	classe énergétique
	largeur min. mm	hauteur min. mm	profondeur min. mm	largeur min. mm	hauteur min. mm	profondeur min. mm				
Jupiter 470 vertical	445	622	580/930	445	635	580/930	150/350/1100	7,6	292 x 428	A
Jupiter 550 vertical	520	697	580/930	520	710	580/930	150/350/1100	7,6	367 x 503	A
Jupiter 470	580	487	580/930	580	500	580/930	150/350/1100	7,6	428 x 292	A
Jupiter 550	655	562	580/930	655	575	580/930	150/350/1100	7,6	503 x 367	A
Jupiter 470 XL	730	487	580/850	730	500	580/850	150/350/1200	8,3	578 x 292	A
Jupiter 550 XL	730	562	580/850	730	575	580/850	150/350/1200	8,3	578 x 367	A
Jupiter 470-850	880	487	580/850	880	500	580/850	150/350/1200	9,1	728 x 292	A
Jupiter 500-850	880	507	580/850	880	520	580/850	150/350/1200	9,1	728 x 312	A
Jupiter 550-850	880	562	580/850	880	575	580/850	150/350/1200	9,1	728 x 367	A



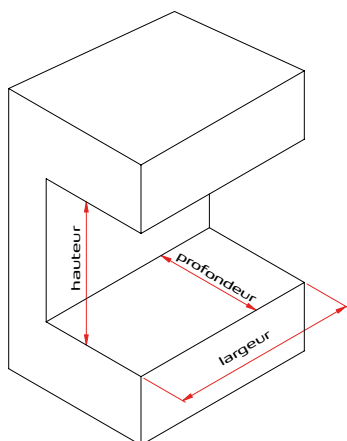
Dimensions d'encastrement



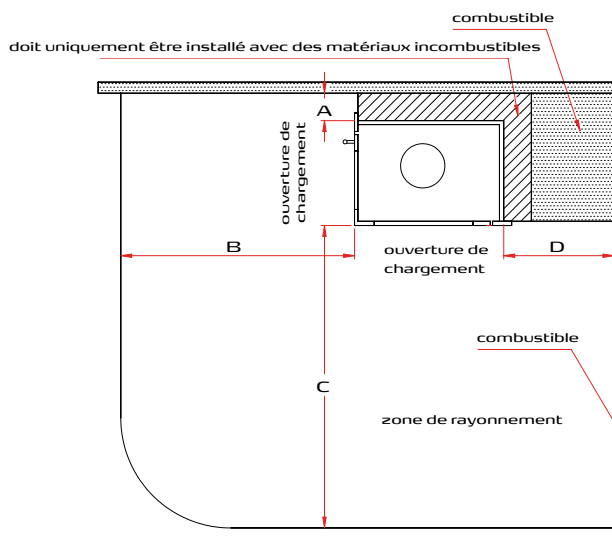
Distance aux matériaux combustibles

# Inserts Jupiter avec porte d'angle et vitre fixe d'un côté - droite/gauche

MODÈLES AVEC PORTE D'ANGLE	sans airbox			avec airbox à l'arrière			avec airbox en haut			distance min. aux matériaux combustibles A/B/C/D	kW nominal	vitrage frontal L x H mm	vitrage latérale L x H mm	classe énergétique
	largeur min. mm	hauteur min. mm	profondeur min. mm	largeur min. mm	hauteur min. mm	profondeur min. mm	largeur min. mm	hauteur min. mm	profondeur min. mm					
Jupiter 470 vertical	430	622	430	430	622	430	430	622	430	100/850/1100/350	6,4	345 x 428	306 x 428	A
Jupiter 550 vertical Small	360	697	360	360	710	360				100/850/1100/400	6,4	275 x 503	236 x 503	A
Jupiter 550 vertical	430	697	430	430	710	430	430	710	430	100/850/1100/400	6,4	345 x 503	306 x 503	A
Jupiter 470	557	487	430	557	500	450	557	500	430	100/850/1100/350	6,0	465 x 292	308 x 292	A
Jupiter 550	557	562	430	557	575	450	557	575	430	100/850/1100/400	6,0	465 x 367	308 x 367	A
<b>MODÈLES AVEC VITRE FIXE D'UN CÔTÉ</b>														
Jupiter 470 vertical	455	622	430	455	635	450	455	635	430	100/850/1150/350	6,7	292x428	274 x 428	A+
Jupiter 550 vertical	530	697	430	530	710	450	530	710	430	100/850/1150/400	6,7	367x503	274 x 503	A+
Jupiter 470	590	487	430	590	500	450	590	500	430	100/850/1150/350	6,0	428 x 292	274 x 292	A
Jupiter 550	665	562	430	665	575	450	665	575	430	100/850/1150/400	6,0	503 x 367	274 x 367	A
Jupiter 470 XL	740	487	430	740	500	450	740	500	430	150/650/1300/400	6,0	578 x 292	274 x 292	A
Jupiter 550 XL	740	562	430	740	575	450	740	575	430	150/650/1300/400	6,0	578 x 367	274 x 367	A
Jupiter 470-850	890	487	430	890	500	450	890	500	430	150/650/1300/400	6,0	728 x 292	274 x 292	A
Jupiter 500-850	890	507	430	890	520	450	890	520	430	150/650/1300/400	6,0	728 x 312	274 x 312	A
Jupiter 550-850	890	562	430	890	575	450	890	575	430	150/650/1300/400	6,0	728 x 367	274 x 367	A
Jupiter 470 XXL	1040	487	430	1040	500	450	1040	500	430	150/650/1300/400	6,0	878 x 292	274 x 292	A
Jupiter 550 XXL	1040	562	430	1040	575	450	1040	575	430	150/650/1300/400	6,0	878 x 367	274 x 367	A



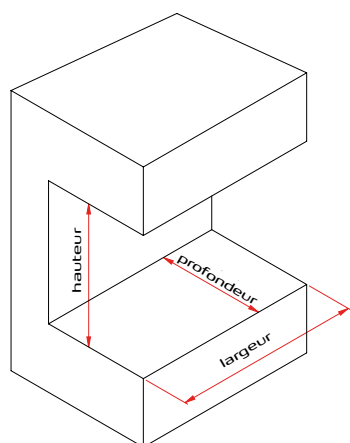
Dimensions d'encastrement



Distance aux matériaux combustibles

# Inserts de cheminée Jupiter avec vitrages fixes sur les deux côtés latéraux

MODÈLES AVEC DOUBLE VITRAGE LATÉRAL FIXE	sans airbox			avec airbox à l'arrière			avec airbox en haut			distance min. aux matériaux combustibles A/B/C	kW nominal	vitrage frontal L x H mm	vitrage latérale L x H mm	classe énergétique
	largeur min-max mm	hauteur min. mm	profondeur min. mm	largeur min-max mm	hauteur min. mm	profondeur min. mm	largeur min-max mm	hauteur min. mm	profondeur min. mm					
Jupiter 470 vertical	493-495	622	430	493-495	635	450	493-495	635	430	100/850/1150	6,7	332 x 428	274 x 428	A <sup>+</sup>
Jupiter 550 vertical	528-530	697	430	528-530	710	450	528-530	710	430	100/850/1150	6,7	367 x 503	274 x 503	A <sup>+</sup>
Jupiter 470	588-590	487	430	588-590	500	450	588-590	500	430	100/850/1150	6,0	428 x 292	274 x 292	A
Jupiter 550	663-665	562	430	663-665	575	450	663-665	575	430	100/850/1150	6,0	503 x 367	274 x 367	A
Jupiter 470 XL	738-740	487	430	738-740	500	450	738-740	500	430	150/650/1300	6,0	578 x 292	274 x 292	A
Jupiter 550 XL	738-740	562	430	738-740	575	450	738-740	575	430	150/650/1300	6,0	578 x 367	274 x 367	A
Jupiter 470-850	888-890	487	430	888-890	500	450	888-890	500	430	150/650/1300	6,0	728 x 292	274 x 292	A
Jupiter 500-850	888-890	507	430	888-890	520	450	888-890	520	430	150/650/1300	6,0	728 x 312	274 x 312	A
Jupiter 550-850	888-890	562	430	888-890	575	450	888-890	575	430	150/650/1300	6,0	728 x 367	274 x 367	A
Jupiter 470 XXL	1038-1040	487	430	1038-1040	500	450	1038-1040	500	430	150/650/1300	6,0	878 x 292	274 x 292	A
Jupiter 550 XXL	1038-1040	562	430	1038-1040	575	450	1038-1040	575	430	150/650/1300	6,0	878 x 367	274 x 367	A



Dimensions d'encastrement



Distance aux matériaux combustibles

# Aperçu des modèles

## Jupiter inserts de cheminée standard

**470 vertical Small**  
ddc: 420 x 675 mm



**470 vertical**  
ddc: 495 x 675 mm  
**550 vertical**  
ddc: 570 x 750 mm



**470 et 470 IR**  
ddc: 630 x 540 mm  
**550**  
ddc: 705 x 615 mm



**470 avec porte courbe**  
ddc: 630 x 540 mm  
**550 avec porte courbe**  
ddc: 705 x 615 mm



**470 XL et 470 XL IR**  
ddc: 780 x 540 mm  
**550 XL**  
ddc: 780 x 615 mm



**470 - 850**  
ddc: 930 x 540 mm  
**500 - 850**  
ddc: 930 x 560 mm  
**550 - 850**  
ddc: 930 x 615 mm



**470 XXL**  
ddc: 1080 x 540 mm  
**550 XXL**  
ddc: 1080 x 615 mm



## Jupiter inserts de cheminée traversants

**470 vertical**  
ddc: 495 x 675 mm  
**550 vertical**  
ddc: 570 x 750 mm



**470**  
ddc: 630 x 540 mm  
**550**  
ddc: 705 x 615 mm



**470 XL**  
ddc: 780 x 540 mm  
**550 XL**  
ddc: 780 x 615 mm



**470 - 850**  
ddc: 930 x 540 mm  
**500 - 850**  
ddc: 930 x 560 mm  
**550 - 850**  
ddc: 930 x 615 mm



## Jupiter inserts de cheminée avec porte d'angle

**470 vertical**  
ddc: 475 x 715 x 443 mm  
**550 vertical**  
ddc: 475 x 790 x 443 mm



**550 vertical Small**  
ddc: 790 x 373 mm



**470**  
ddc: 575 x 540 x 458 mm  
**550**  
ddc: 575 x 615 x 458 mm



ddc: dimensions du cadre

# Aperçu des modèles

## Jupiter inserts de cheminée avec vitre fixe d'un côté

**470 vertical**  
**ddc:** 480 x 675 x 470 mm

**550 vertical**  
**ddc:** 555 x 750 x 470 mm



**470**  
**ddc:** 615 x 540 x 470 mm

**550**  
**ddc:** 690 x 615 x 470 mm



**470 XL**  
**ddc:** 765 x 540 x 470 mm

**550**  
**ddc:** 765 x 615 x 470 mm



**470 - 850**  
**ddc:** 915 x 540 x 470 mm

**500 - 850**  
**ddc:** 915 x 560 x 470 mm

**550 - 850**  
**ddc:** 915 x 615 x 470 mm



**470 XXL**  
**ddc:** 1065 x 540 x 470 mm

**550 XXL**  
**ddc:** 1065 x 615 x 470 mm



## Inserts de cheminée Jupiter avec vitrages fixes sur les deux côtés latéraux

**470 vertical**  
**ddc:** 505 x 675 x 470 mm

**550 vertical**  
**ddc:** 540 x 750 x 470 mm



**470**  
**ddc:** 600 x 540 x 470 mm

**550**  
**ddc:** 675 x 615 x 470 mm



**470 XL**  
**ddc:** 750 x 540 x 470 mm

**550 XL**  
**ddc:** 750 x 615 x 470 mm



**470 - 850**  
**ddc:** 900 x 540 x 470 mm

**500 - 850**  
**ddc:** 900 x 560 x 470 mm

**550 - 850**  
**ddc:** 900 x 615 x 470 mm



**470 XXL**  
**ddc:** 1050 x 540 x 470 mm

**550 XXL**  
**ddc:** 1050 x 615 x 470 mm



**M** est synonyme de haute qualité,  
d'un design élégant et intemporel,

et propose la gamme la plus large du Danemark –  
c'est pourquoi Meteor est la marque préférée des  
revendeurs danois.

**Nous offrons une garantie de 10 ans.  
Meteor est 100 % fabriqué au Danemark.**



Meteor A/S  
Drejervej 1  
7451 Sunds  
mail@meteor.dk  
www.meteor.dk