




**HETA**



 Fabrication danoise

# Sommaire

3 Le bien-être pur et le simple bon sens

4 Choisissez le poêle adéquat

## POÊLE

6 Scan-Line 910 + 920B + 920S

9 HAC 2.0

10 Scan-Line 900

20 Scan-Line 800

38 Respectueux de l'environnement - Ecodesign

40 Scan-Line 8

44 Scan-Line 1000

48 Scan-Line 500 + Napoli + Turin

54 Scan-Line 7

57 Habillage

58 Ambition 4 + 5 + 8

60 Inspire

64 Scan-Line 40 + 50

66 Scan-Line 10 + 20 + 30

68 Scan-Line Tour

71 Restez au chaud pendant de longues heures

72 Scan-Line 95 + 100

## INSERT

74 Prestige

76 Panorama

78 Vista

80 Classic

81 Inspire

82 Dessins - dimension de niches

85 Scan-Line 805 Aqua

88 HETA Automatic Combustion

## ACCESSOIRES

89 Accessoires des poêles

90 Plaques de sol en verre

# Le confort de la chaleur au quotidien.

## Tout est possible avec HETA.

HETA est synonyme de design et de qualité danois, aucun détail n'est laissé au hasard. Les poêles à bois, inserts et poêles à granulés HETA offrent une excellente source de chaleur pour votre maison, participent à la décoration de vos intérieurs et améliorent votre confort pendant les journées les plus froides. Lorsque vous choisissez un poêle HETA, vous profitez du confort de la chaleur, d'une tranquillité d'esprit, d'un design et d'une qualité danois, un savoir-faire développé depuis plus de 150 ans.

HETA fabrique tous ses poêles à bois, inserts, poêles à granulés, poêles aqua, poêles à masse thermique et produits d'extérieur en acier et en fonte dans la ville de Lemvig, sur la côte ouest du Jutland; de l'idée originelle au produit fini.

Nous nous efforçons de développer, de mettre à jour et d'élargir constamment notre impressionnante gamme de poêles. Le savoir-faire et la fierté de la création de nos propres produits restent les principales forces de

HETA, des valeurs qui se reflètent dans la qualité de nos poêles innovants et fonctionnels.

Nous sommes fortement attachés à l'environnement et à l'avenir que nous partageons. Depuis de nombreuses années, HETA travaille intensivement à une production de poêles à bois plus respectueux de l'environnement, et compte aujourd'hui parmi les poêles à bois les plus propres d'Europe.

Tous les poêles HETA disposent d'un pouvoir de combustion incroyablement élevé, ce qui vous permet de tirer le meilleur parti de votre bois de chauffage et de réduire autant que possible la quantité de gaz polluants générée avant qu'ils ne quittent la cheminée.

Tous nos poêles sont inspectés avant leur départ de l'usine.

Au-delà de cela, vous bénéficiez naturellement d'une garantie de cinq ans sur votre produit, qui couvre l'ensemble des défauts de fabrication.



# Choisissez le poêle adéquat

L'offre de poêles est vaste, et vous devez donc choisir le modèle qui vous convient le mieux.

Avant d'opter pour un modèle, vous devez réfléchir aux 5 questions suivantes:



## 1. A quel endroit votre poêle sera-t-il installé ?

Le poêle doit-il être votre principale source de chauffage ou une source d'appoint ? Et voulez-vous avoir une vision des flammes importante ? Les réponses à ces questions sont déterminantes pour le choix de votre poêle.

La puissance du poêle est mesurée par une valeur en kW. Le kW est l'expression de la quantité de chaleur émise par le poêle. Une règle empirique indique que 1 kW peut chauffer une pièce de 10 à 20 m<sup>2</sup> et d'une hauteur de plafond normale en fonction de l'isolation de la maison. La valeur de puissance nominale en kW indique la puissance pour laquelle le poêle est homologué suite à l'essai normalisé par l'UE.

Notez que si vous achetez un poêle trop puissant vous allez le faire tourner trop au ralenti avec le risque de perdre la double combustion, avec comme suite: Trop de consommation de bois, noircissement de la vitre, encrassement du conduit, écoulement de goudron etc.

## 2. Choisissez-vous une chaleur rayonnante ou une chaleur par convection ?

La plupart des nouveaux poêles sont conçus selon le principe de la convection dans lequel de l'air circule entre le manteau d'acier intérieur et extérieur. Lorsque l'air devient chaud, il monte et chauffe la pièce. Un poêle à convection diffuse une chaleur uniforme et peut être placé plus près de matériaux inflammables qu'un poêle à chaleur rayonnante. Cependant tous les poêles ont un rayonnement de chaleur à travers la vitre, proportionnellement à sa taille: Plus la vitre est grande, plus il y a de chaleur par rayonnement. C'est pourquoi vous devez réfléchir soigneusement à quel endroit vous allez installer le poêle par rapport à votre agencement.

Le poêle à chaleur rayonnante diffuse une chaleur plus intense, et peut convenir pour des pièces plus petites.

## 3. Acier ou fonte ?

Aussi bien l'acier que la fonte sont des matériaux préconisés pour la fabrication de poêles et d'inserts de cheminée. Tous les produits de HETA sont à la fois en acier et en fonte. La répartition est déterminée par la fonctionnalité et le design.

## 4. Préférez-vous une finition en acier, en céramique, en Blackwood, en Limestone ou en pierre ollaire ?

Bien que les corps de chauffe de nos poêles soient toujours en acier et en fonte, vous avez pour la plupart des différents modèles le choix entre plusieurs revêtements: Acier, fonte, faïence, pierre ollaire, pierre de sable, blackwood etc. Votre choix dépend du style et du design, mais aussi de certains avantages concrets. Un poêle qui est uniquement fabriqué en acier ou en fonte chauffe plus vite qu'un poêle en revêtement en faïence ou en pierre ollaire. Par contre, il refroidit aussi plus vite une fois que le feu s'est éteint.

Les revêtements en faïence et surtout la pierre ollaire prennent un peu plus de temps à chauffer, mais en revanche gardent la chaleur plus longtemps une fois que le feu s'est éteint. Les poêles en pierre ollaire un peu plus grands peuvent conserver la chaleur pendant de longues heures et garder l'appartement/la maison agréablement au chaud pendant toute la nuit. La surface du poêle sera encore tiède au matin quand vous vous lèverez.

## 5. Quelle technologie de combustion choisir pour votre poêle ?

Pour des raisons à la fois économiques et environnementales, il est important de porter attention au fonctionnement de votre poêle à bois. Grâce au dimensionnement tout à fait unique du foyer et des conduits associés aux poêles HETA, le CO<sub>2</sub> et les particules nocives émis par la combustion sont réduits au strict maximum. La technologie de combustion moderne de HETA est extrêmement efficace et élimine les particules de suie de la porte vitrée et des canaux de fumée. Lorsque vous allumez le poêle, une chaleur agréable rayonne immédiatement à travers les larges vitres, le système de convection répartissant ensuite rapidement la chaleur et votre confort dans la pièce et ses espaces adjacents.

Vous trouverez des informations supplémentaires sur [heta.dk](http://heta.dk)



Scan-Line 910 + 920B + 920S

# Elististe et Élégant



*Scan-Line 910  
Limestone*

Les poêles SL-910, 920B et 920S font partie de la série SL-900. Ces poêles apportent un sentiment de perfection et d'élégance à votre maison. La série 900 dispose d'une chambre de combustion grande et robuste, ainsi que d'une combustion exceptionnelle, qui diffuse une chaleur agréable et apporte un confort élevé.

Ces trois modèles sont disponibles en Pierre Ollaïre, en pierre Greywood ou Limestone sur 360°, afin que

vous puissiez habiller votre poêle en fonction de la décoration intérieure de votre maison. Avec une poignée exclusive et un contrôle d'air très agréable au toucher, un tiroir coulissant à fermeture douce qui cache un seau à cendres de 5 litres et un espace de rangement pour votre gant ou d'autres accessoires. Sur toute la série Scan-Line 900, vous pourrez choisir une façade vitrée qui mettra en valeur les belles formes du poêle et tout en apportant au poêle une touche de modernité.

# Infos techniques

## Scan-Line 910 + 920S + 920B



Modèle de poêle	910	920B	920S	
mm	A: 258 Ø: 516 C: 1003 H: 1214	A: 258 Ø: 516 C: 1323 H: 1669	A: 258 Ø: 516 C: 1435 H: 1669	> <b>Habillage</b>  Greywood  Pierre ollaire  Limestone
Du sol à la sortie supérieure, mm	1161	1449	1161	
Classe d'énergie	A+	A+	A+	
Puissance nominale, kW	6,8	6,8	6,8	
Poids, kg	262	342	360	
Quantité d'alimentation, kg	1,52	1,52	1,52	
Chambre de combustion, largeur int., mm	347	347	347	
Distance du matériau inflammable				
Côté du poêle, mm	400/425	400/425	400/425	
Arrière du poêle, mm	50/75	50/75	50/75	
Placez 45° dans un coin	50/75	50/75	50/75	
Distance par rapport aux meubles, mm	1000	1000	1000	
Rendement Exigence Ecodesign de 75%	83	83	83	
Taux de particules Exigence Ecodesign de 40 mg/Nm³ 13% d'O₂	10	10	10	

Avec un poids impressionnant de 360 kg, le Scan-Line 920S en pierre ollaire complète gardera votre maison au chaud pendant de nombreuses heures après l'extinction du feu.



### Détails



Poignée intégrée



Seau à cendres de 5 litres



Façade en verre (optionnel)



Tiroir coulissant

Vous en saurez plus sur [heta.dk](http://heta.dk)


 **HETA**

**Scan-Line 920B**  
Greywood



## HAC 2.0

Scan-Line 900 series & Icon-Line Moderna

 Made in Denmark

## Application mobile

pour Android et iOS

La technologie HAC 2.0 développée par HETA peut être achetée séparément. Elle peut être facilement contrôlée via Bluetooth, grâce à l'application Heta pour Android/iOS.

Cette technologie constitue avant tout une aide pratique pour profiter du pouvoir calorifique du bois de chauffage le plus élevé possible, ce qui aide à bénéficier du meilleur rapport qualité-prix possible, en comparaison avec un fonctionnement manuel. De plus, HAC 2.0 protège contre les erreurs d'utilisation, en maintenant une température de foyer idéale. Un indicateur fixé au poêle utilise des codes de couleur (rouge, jaune et vert) pour vous alerter en cas de rallumage nécessaire, ou en cas de trop plein de bois.

La porte du poêle est équipée d'un capteur de porte qui enregistre l'ajout de nouveau bois de chauffage.



Cycle de démarrage / Ajouter plus de carburant



La bonne quantité de carburant est utilisée



Trop de carburant ajouté



Scan-Line 900

# La perfection absolue

*Scan-Line 900  
façade en verre*



Le Scan-Line 900 est un poêle à bois avec des lignes nettes et singulières. Les poignées exclusives en silicone, cachées dans les courbes du poêle, sont conçues pour une utilisation facile et pour rester tempérées pendant le fonctionnement du poêle.

Le Scan-Line 900 n'est pas un poêle à bois ordinaire, avec sa porte à fermeture automatique, sa grande vitre et son contrôle d'air unique. Sa grande chambre de combustion vous permettra en outre de profiter

d'une belle vision du feu. Le Scan-Line 900 est un poêle à bois moderne avec toute la tradition HETA : un serviteur intégré et un grand seau à cendres de 5 litres niché derrière la porte inférieure.

Vous allez être impressionné par l'option porte vitrée qui est disponible sur tous les modèles de cette série. Cette option va ajouter au design moderne et élégant des Scan-Line 900 de chez HETA une touche encore plus unique, quel que soit votre intérieur.



Scan-Line 900



Scan-Line 900  
dessus pierre ollaire



Scan-Line 900  
tout pierre ollaire



Scan-Line 900  
façade en verre  
dessus pierre ollaire



Scan-Line 900  
dessus blackwood



Scan-Line 900  
tout blackwood



Scan-Line 900  
dessus limestone



Scan-Line 900  
tout limestone



*Scan-Line 900B  
tout pierre ollaire*

## Scan-Line 900B

Avec le Scan-Line 900B ou « 900B avec vitres latérales », vous pouvez vous détendre dans une atmosphère chaleureuse et confortable tout en créant vos plats préférés dans le four de cuisson. Le grand four de cuisson est équipé d'une grille réglable pour offrir un plus grand confort pratique. Il a également une caractéristique unique qui, grâce à une excellente gestion de la convection de l'air chaud, élimine la condensation lors de la cuisson de vos plats préférés.



Scan-Line 900B



Scan-Line 900B  
dessus pierre ollaire



Scan-Line 900B  
tout pierre ollaire



Scan-Line 900B  
façade en verre  
tout blackwood



Scan-Line 900B  
dessus blackwood



Scan-Line 900B  
tout blackwood



Scan-Line 900B  
dessus limestone



Scan-Line 900B  
tout limestone



## Scan-Line 900S

Le Scan-Line 900S ou « 900S avec vitres latérales » de chez HETA est le modèle qu'il vous faut si vous cherchez à tirer le meilleur parti de vos capacités de chauffage.

Les modèles Scan-Line 900S ont des pierres d'accumulation qui leur permettent de stocker la chaleur pendant que votre poêle est en fonctionnement. En combinaison avec l'une des trois finitions en pierre ollaire, Blackwood ou Limestone, vous continuerez ainsi à chauffer votre maison pendant 10 à 12 heures après l'extinction du feu.



Scan-Line 900S



Scan-Line 900S  
dessus pierre ollaire



Scan-Line 900S  
tout pierre ollaire



Scan-Line 900S  
façade en verre  
tout pierre ollaire



Scan-Line 900S  
dessus blackwood



Scan-Line 900S  
tout blackwood



Scan-Line 900S  
dessus limestone



Scan-Line 900S  
tout limestone



## Scan-Line 900 vitre latérale

Grâce à notre sélection de pierres de qualité, vous pouvez transformer votre poêle en un objet de décoration pour votre habitat.

Vous avez le choix entre 4 finitions telles que la pierre ollaire, le Blackwood, le Limestone et l'acier sur votre Scan-Line 900 avec ou sans vitres latérales.



**Scan-Line 900**  
vitre latérale  
façade en verre



**Scan-Line 900**  
vitre latérale  
tout blackwood



**Scan-Line 900B**  
vitre latérale



**Scan-Line 900B**  
vitre latérale + façade en verre  
dessus limestone



**Scan-Line 900B**  
vitre latérale  
tout pierre ollaire



**Scan-Line 900S**  
vitre latérale  
tout pierre ollaire



**Scan-Line 900S**  
vitre latérale  
dessus blackwood



**Scan-Line 900S**  
vitre latérale  
tout limestone

## Infos techniques

### 900 + 900B + 900S + vitre latérale



Modèle de poêle	900	900B	900S	900 vitre latérale	900B vitre latérale	900S vitre latérale	Habillage
mm	 A: 181 B: 515 C: 1060 D: 421 H: 1191 / 1211	 A: 181 B: 515 C: 1330 D: 421 H: 1491 / 1511	 A: 181 B: 515 C: 1060 D: 421 H: 1491 / 1511	 A: 181 B: 515 C: 1060 D: 421 H: 1191 / 1211	 A: 181 B: 515 C: 1330 D: 421 H: 1491 / 1511	 A: 181 B: 515 C: 1060 D: 421 H: 1491 / 1511	Pierre ollaire Blackwood Limestone Peinture noir/gris
Du sol à la sortie supérieure, mm	1167	1467	1167	1167	1467	1167	
Classe d'énergie	A+	A+	A+	A+	A+	A+	
Puissance nominale, kW	6,8	6,8	6,8	6,6	6,6	6,6	
Poids, kg	147 → 201	177 → 243	214 → 298	147 → 186	177 → 227	214 → 264	
Quantité d'alimentation, kg	1,52	1,52	1,52	1,71	1,71	1,71	
Chambre de combustion, largeur int., mm	347	347	347	347	347	347	
Distance du matériau inflammable							
Côté du poêle, mm	350	350	350	400	400	400	
Arrière du poêle, mm	175	175	175	150 / 125	150 / 125	150 / 125	
Placez 45° dans un coin	100	100	100	200	200	200	
Distance par rapport aux meubles, mm	1000	1000	1000	900	900	900	
Rendement							
Exigence Ecodesign de 75%	83	83	83	82	82	82	
Taux de particules							
Exigence Ecodesign de 40 mg/Nm³ 13% d'O₂	10	10	10	11	11	11	

## Détails



Poignée intégrée



Compartment de socle avec seau à cendres de 5 litres et serveur



Façade en verre (optionnel)



Vitre latérale

Vous en saurez plus sur [heta.dk](#)



*Scan-Line 900  
tout pierre ollaire*

**Scan-Line 800**



*Scan-Line 800*

## **Beau et pratique**

Le modèle Scan-Line 800 est un poêle en forme d'ellipse au design élégant et tendance, dont la plupart des surfaces visibles sont en fonte. Le Scan-Line 800 est à la fois beau et pratique.

La série Scan-Line 800 contient 6 modèles différents chacun ayant une hauteur différente. Vous pouvez par ailleurs choisir entre différents revêtements : acier, pierre ollaire, grès, pierre Blackwood, pierre Limestone ou faïence.

Vous pouvez également obtenir une accumulation de grandes quantités de chaleur, un four, des modèles rotatifs et la chambre de combustion en différentes hauteurs.



Scan-Line 800



Scan-Line 800  
dessus pierre ollaire



Scan-Line 800  
tout pierre ollaire



Scan-Line 800  
faïence



Scan-Line 800  
dessus pierre de sable



Scan-Line 800  
tout pierre de sable



Scan-Line 800  
tout blackwood



Scan-Line 800  
tout limestone

**Scan-Line 810**

*Scan-Line 810  
tout limestone*



**Scan-Line 810**

**Scan-Line 810**

**Scan-Line 810**  
dessus pierre ollaire

**Scan-Line 810**  
tout pierre ollaire

**Scan-Line 810**  
faïence

**Scan-Line 810**  
tout pierre de sable

**Scan-Line 810**  
tout blackwood

**Scan-Line 810**  
tout limestone

**Scan-Line 810**  
dessus élevé

**Scan-Line 820B**

# Un poêle qui attire les regards

Si vous choisissez le Scan-Line 820B en pierre ollaire, il attirera les regards dans votre salon et vous pourrez l'utiliser en même temps pour la cuisson. La pierre ollaire est un matériau naturel qui permet de conserver efficacement la chaleur et qui la restituera longtemps après que le feu sera éteint.

*Scan-Line 820B  
tout pierre ollaire*





Scan-Line 820B



Scan-Line 820B  
dessus pierre ollaire



Scan-Line 820B  
tout pierre ollaire



Scan-Line 820B  
tout pierre de sable



Scan-Line 820B  
tout limestone



Scan-Line 820B  
tout blackwood



Scan-Line 820B  
dessus élevé



Scan-Line 820B  
tout faïence

**Scan-Line 820S**

*Scan-Line 820S  
tout blackwood*





Scan-Line 820S



Scan-Line 820S  
dessus pierre ollaire



Scan-Line 820S  
tout pierre ollaire



Scan-Line 820S  
tout pierre de sable



Scan-Line 820S  
tout limestone



Scan-Line 820S  
tout faïence



Scan-Line 820S  
tout blackwood



Scan-Line 820S  
dessus élevé

**Scan-Line 830 + 830S +  
830B + 840B + 840S**



*Scan-Line 830XL-B*



**Scan-Line 830**  
dessus pierre ollaire



**Scan-Line 830**  
tout pierre ollaire



**Scan-Line 830XL-B**  
tout pierre ollaire



**Scan-Line 830XL-B**  
dessus pierre de sable



**Scan-Line 840B**  
tout faïence



**Scan-Line 840S**



**Scan-Line 840S**  
dessus blackwood



**Scan-Line 840S**  
dessus limestone

**Scan-Line 850**



*Scan-Line 850 suspendu  
dessus blackwood*



Scan-Line 850  
socle rotatif



Scan-Line 850  
socle rotatif  
dessus pierre ollaire



Scan-Line 850  
socle rotatif  
tout pierre ollaire



Scan-Line 850  
socle rotatif  
tout tobacco



Scan-Line 850  
socle rotatif  
tout faïence



Scan-Line 850  
suspendu



Scan-Line 850  
suspendu  
dessus élevé



Scan-Line 850  
socle rotatif  
dessus limestone

## Scan-Line 800 vitre latérale

*Scan-Line 800M  
vitre latérale*





Scan-Line 800M  
vitre latérale



Scan-Line 820MS  
vitre latérale



Scan-Line 820MB  
vitre latérale



Scan-Line 800  
vitre latérale



Scan-Line 820  
vitre latérale



Scan-Line 820B  
vitre latérale



Scan-Line 850M  
socle rotatif  
vitre latérale



Scan-Line 850M  
suspendu  
vitre latérale

**Scan-Line 800M + 810M + 820MB + 820MS + 850M**

*Scan-Line 800M*



 **HETA** Scan-Line 800M + 810M + 820MB + 820MS + 850M



Scan-Line 800M



Scan-Line 810M



Scan-Line 820MB



Scan-Line 820MS



Scan-Line 850M  
socle rotatif



Scan-Line 850M  
suspendu

# Infos techniques

## 800 + 810 + 820B + 820S + 830 + 830B + 830S + 840B + 840S



Modèle de poêle	800	810	820B* + S	830	830B* + S	840B* + S	Habillage
mm	 A: 214 B: 547 C: 880 D: 440 H: 1043	 A: 218 B: 547 C: 1162 D: 440 H: 1325 / 1357	 A: 218 B: 547 C: 880 D: 440 H: 1325 / 1357	 A: 218 B: 547 C: 880 D: 440 H: 1639	 A: 218 B: 547 C: 880 D: 440 H: 1639	 A: 218 / 214 B: 547 C: 1162 D: 440 H: 1639 / 1607	<div style="display: flex; flex-direction: column; align-items: center;"> <div style="margin-bottom: 5px;">▼</div> <div style="margin-bottom: 5px;">Pierre ollaire</div> <div style="margin-bottom: 5px;">Blackwood</div> <div style="margin-bottom: 5px;">Limestone</div> <div style="margin-bottom: 5px;">Tobacco</div> <div style="margin-bottom: 5px;">Faïence 42 couleurs</div> <div style="margin-bottom: 5px;">Peinture noir/gris</div> </div>
Du sol à la sortie supérieure, mm	1004	1286	1004	1383	1383	1286 / 1577	
Classe d'énergie	A+	A+	A+	A+	A+	A+	
Puissance nominale, kW	6,8	6,8	6,8	6,8	6,8	6,8	
Poids, kg	113 → 200	130 → 238	137 → 285	190 → 366	190 → 366	S: 147 → 328 B: 159 → 290	
Quantité d'alimentation, kg	1,5	1,5	1,5	1,5	1,5	1,5	
Chambre de combustion, largeur int., mm	330	330	330	330	330	330	
Distance du matériau inflammable							
Côté du poêle, mm	300	300	300	300	300	300	
Arrière du poêle, mm	125	125	125	125	125	125	
Distance par rapport aux meubles, mm	900	900	900	900	900	900	
Rendement Exigence Ecodesign de 75%	81	81	81	81	81	81	
Taux de particules Exigence Ecodesign de 40 mg/Nm <sup>3</sup> 13% d'O <sub>2</sub>	24	24	24	24	24	24	

\*Sortie arrière déconseillé pour Scan-Line 820B / 830B / 840B

### Détails



Seau à cendres de 8 litres



Serviteur



Combustion optimale



Four de cuisson

Vous en saurez plus sur hetaadk

## Infos techniques

### 850 + 800 vitre latérale + 800M + 810M + 820MB + 820MS + 850M



Modèle de poêle	850 mur	800 vitre latérale	800M	810M	820MB*	820MS	850M	Habillage
mm	 A: 242 B: 547 / 560 C: 516 D: 468 / 469 H: 682 / 711	 A: 214 B: 547 / 560 C: 880 D: 440 / 445 H: 1043 / 1075	 A: 214 B: 467 C: 880 D: 440 H: 1043	 A: 214 B: 467 C: 880 / 1162 D: 440 H: 1325	 A: 214 B: 467 C: 880 D: 440 H: 1325	 A: 214 B: 467 C: 880 D: 440 H: 1325	 A: 218 B: 467 C: 885 D: 445 H: 1035	Pierre ollaire Blackwood Limestone Tobacco Faïence 42 couleurs Peinture noir/gris
Du sol à la sortie supérieure, mm	640	1004	1004	1004 / 1286	1004 / 1295	1004 / 1295	996 / 1013	
Classe d'énergie	A+	A	A+	A+	A+	A+	A+	
Puissance nominale, kW	6,8	6	6,8	6,8	6,8	6,8	6,8	
Poids, kg	102 → 158	119 → 128	113	122 → 137	137 → 285	137 → 285	112 → 168	
Quantité d'alimentation, kg	1,5	1,5	1,5	1,5	1,5	1,5	1,5	
Chambre de combustion, largeur int., mm	330	330	330	330	330	330	330	
Distance du matériau inflammable								
Côté du poêle, mm	300	450	340	340	300	300	300	
Arrière du poêle, mm	125	130	125	125	125	125	125	
Distance par rapport aux meubles, mm	900	850	900	900	900	900	900	
Rendement Exigence Ecodesign de 75%	81	80	81	81	81	81	81	
Taux de particules Exigence Ecodesign de 40 mg/Nm <sup>3</sup> 13% d'O <sub>2</sub>	24	11	24	24	24	24	24	

\*Sortie arrière déconseillé pour Scan-Line 820MB

## Détails



Seau à cendres de 8 litres



Serviteur



Vitre latérale



Four de cuisson

Vous en saurez plus sur heradik

# Combustion efficace

L'environnement et notre avenir nous importent. Depuis de nombreuses années, HETA travaille intensivement à une production plus respectueuse de l'environnement, développant des poêles à bois à combustion propre, qui nuisent le moins possible à l'environnement.

Tous les poêles HETA disposent d'un rendement impressionnant, ce qui vous permet de tirer le meilleur parti de votre bois de chauffage, les gaz polluants étant brûlés autant que possible avant de quitter la cheminée.

Les poêles à bois de HETA comptent parmi les poêles à combustion les plus propres d'Europe. Ils sont testés conformément aux réglementations en vigueur en Norvège, au Danemark et en Allemagne ainsi qu'aux nouvelles réglementations d'écoconception. Les foyers et les conduits tout à fait uniques de HETA permettent de réduire autant que possible les émissions de CO<sub>2</sub> et de particules nocives.

## Qu'est-ce que Ecodesign?

Ecodesign est une réglementation visant à garantir qu'un poêle à bois est conforme aux normes européennes. Avant Ecodesign, HETA n'a développé et testé que des poêles conformes à cette norme. C'est-à-dire que les poêles HETA vendus aujourd'hui sont conformes à Ecodesign. Vous pouvez donc avoir l'esprit tranquille lorsque vous utilisez votre poêle à bois ou à granulés HETA.

Vous trouverez des informations supplémentaires sur [heta.dk](http://heta.dk)



 **ECO  
DESIGN**



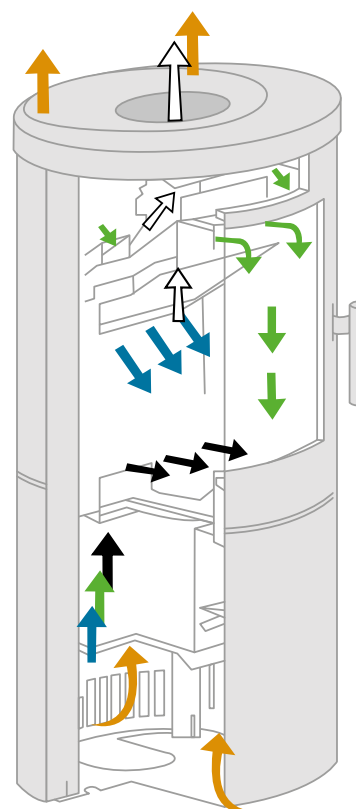
## La technologie de combustion HETA

La technologie de combustion HETA permet une circulation facilitée de l'air de combustion, amené à la combustion sans résistance. L'alimentation en air tertiaire préchauffé brûle une grande quantité de gaz avant que la fumée ne monte dans le conduit. L'air chaud de convection est l'air distribué dans les pièces environnantes et constitue, avec la chaleur rayonnante de la vitre, la source directe de chaleur du poêle. La chaleur est mieux exploitée et vous permet de profiter de la vue des flammes à travers la grande vitre de la porte, cela sans aucune trace de suie. Scan-Line 8 est disponible sous différents matériaux et modèles et dispose de nombreuses fonctions intelligentes.

Le dimensionnement tout à fait unique des foyers et des conduits des poêles HETA permet de réduire au maximum l'émission de CO<sub>2</sub> et de particules nocives.

La technologie de combustion moderne de HETA est extrêmement efficace et élimine les particules de suie sur la porte vitrée et à travers les canaux de fumée. Lorsque vous allumez le poêle, une chaleur agréable rayonne immédiatement à travers les larges vitres. Le système de convection répartit ensuite rapidement la chaleur pour votre plus grand confort dans la pièce et ses espaces adjacents.

Un grand nombre de nos produits comporte également des pierres réfractaires - pierre ollaire, grès, granit ou céramique - qui retiennent la chaleur pendant de nombreuses heures et la restituent lentement.



**Noir** = primaire  
**Vert** = secondaire  
**Bleu** = tertiaire  
**Blanc** = gaz de fumée  
**Orange** = air de convection

## Scan-Line 8

# Petit et intelligent

Avec son design circulaire, le Scan-Line 8 attire l'attention dans n'importe quelle maison. Le Scan-Line 8 dispose d'un diamètre de seulement 44 cm et d'une hauteur de 100 cm. Il s'adapte à de nombreuses pièces dans différents types d'habitations. Le Scan-Line 8 est disponible dans différents matériaux et modèles et dispose de nombreuses fonctions intelligentes.

Avec le Scan-Line 8, vous faites le choix d'un poêle primé, qui a remporté le titre de meilleur poêle à bois allant jusqu'à 5 kW au salon Hearth & Home en Angleterre, ainsi que le prix Eco Stove Plus 2018, en raison du faible niveau de poussières PM émises par le poêle à 13% d'oxygène < 3 / m<sup>3</sup>.

*Scan-Line 8  
tout pierre ollaire  
liserés "cuivre"*



Scan-Line 8  
liserés "argent"



Scan-Line 8  
liserés "rouges"



Scan-Line 8  
dessus pierre ollaire  
liserés "noires"



Scan-Line 8  
dessus pierre ollaire  
liserés "cuivre"



Scan-Line 8  
tout pierre ollaire  
liserés "noires"



Scan-Line 8  
tout pierre ollaire  
liserés "argent"



Scan-Line 8  
tout pierre ollaire  
liserés "cuivre"



Scan-Line 8  
tout pierre ollaire  
liserés "rouges"



Scan-Line 8  
gris



Scan-Line 8  
dessus pierre ollaire



Scan-Line 8  
vitre latérale



Scan-Line 8  
vitre latérale  
dessus pierre ollaire

## Infos techniques 8 + vitre latérale



Modèle de poêle	8	8 vitre latérale	Habillage
mm	<p>A: 222 B: 445 C: 875 D: 445 H: 1011 / 1029</p>	<p>A: 222 B: 445 C: 875 D: 445 H: 1011 / 1029</p>	Pierre ollaire Peinture noir/gris
Du sol à la sortie supérieure, mm	981	981	
Classe d'énergie	A+	A+	
Puissance nominale, kW	4,7	4,7	
Poids, kg	100 → 135	105 → 110	
Quantité d'alimentation, kg	1,1	1,1	
Chambre de combustion, largeur int., mm	300	300	
Distance du matériau inflammable			
Côté du poêle, mm	350	400	
Arrière du poêle, mm	120	100	
Distance par rapport aux meubles, mm	850	700	
Rendement Exigence Ecodesign de 75%	81	81	
Taux de particules Exigence Ecodesign de 40 mg/Nm <sup>3</sup> 13% d'O <sub>2</sub>	11	11	

Top en pierre seulement sur les modèles avec vitres latérales



### Détails



Seau à cendre de 5 litres  
Soft close



Régulation de l'air  
et poignée



Système pivotant  
avec air frais  
(Option)



Différents coloris de liserés

Vous en saurez plus sur heta.dk



*Scan-Line 8  
vitre latérale  
dessus pierre allaire*

## Scan-Line 1000

# Peut contenir du bois de combustion de 50 cm

Vous n'aimez pas fendre du bois ? Alors vous pourrez adopter le Scan-Line 1000 chez vous. Car le grand poêle Scan-Line 1000 de HETA peut contenir des bûches de bois allant jusqu'à 50 cm.

HETA Scan-Line 1000 est robuste sans être massif. Ce poêle est construit en fonte et en acier très robuste, et offre des possibilités quasiment illimitées d'accumulation et de diffusion de la chaleur. Un grand seau à cendres de huit litres est installé dans sa base, et il offre bien sûr aussi de la place pour le rangement d'équipements d'allumage. Le serviteur fourni par HETA est placé dans la porte du compartiment de la base.

### Caractéristiques

- > Bûches de bois de 50 cm
- > Serviteur dans la base
- > Seau à cendres de 8 litres
- > Fermeture automatique



*Scan-Line 1000S  
tout pierre ollaire*





Scan-Line 1000



Scan-Line 1000  
dessus pierre ollaire



Scan-Line 1000  
tout pierre ollaire



Scan-Line 1000  
dessus blackwood



Scan-Line 1000S



Scan-Line 1000S  
dessus pierre ollaire



Scan-Line 1000B  
tout pierre ollaire

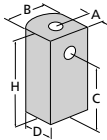
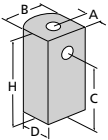
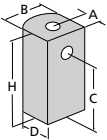
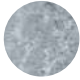
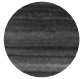



Scan-Line 1000B  
tout blackwood

# Infos techniques

## 1000 + 1000S + 1000B



Modèle de poêle	1000	1000S	1000B	Habillage
mm	 <p>A: 243 B: 767 C: 801 D: 476 H: 945 / 958</p>	 <p>A: 243 B: 767 C: 801 D: 476 H: 1292 / 1305</p>	 <p>A: 243 B: 767 C: 1156 D: 476 H: 1292 / 1305</p>	<p>&gt;</p>  Pierre oillaire  Blackwood  Peinture noir/gris
Du sol à la sortie supérieure, mm	919	919 / 1260	919 / 1260	
Classe d'énergie	A+	A+	A+	
Puissance nominale, kW	7,7	7,7	7,7	
Poids, kg	176 → 244	302 → 391	231 → 319	
Quantité d'alimentation, kg	1,8	1,8	1,8	
Chambre de combustion, largeur int., mm	550	550	550	
Distance du matériau inflammable Côté du poêle, mm Arrière du poêle, mm	425 120	425 120	425 120	
Distance par rapport aux meubles, mm	1300	1300	1300	
Rendement Exigence Ecodesign de 75%	85	85	85	
Taux de particules Exigence Ecodesign de 40 mg/Nm³ 13% d'O₂	11	11	11	

### Détails



Poignée



Compartiment de socle avec seau à cendres de 8 litres et serviteur



Grand four



Pierres à accumulation

Vous en saurez plus sur [hetadik](#)

**Scan-Line 500 + 510**

# Faites votre choix entre de nombreux modèles

Les poêles Scan-Line 500 + 510 + 520B se basent sur les modèles en acier que nous livrons en 8 versions différentes.

Vous pouvez choisir un dessus en pierre ollaire, mais également vous pouvez choisir un poêle entièrement en pierre ollaire, en pierre Blackwood ou en falence. Pour la falence, vous avez le choix entre 42 coloris différents.

La chambre de combustion est spacieuse, et la série Scan-Line 500 respecte bien entendu toutes les exigences légales actuelles grâce à la technologie de combustion moderne Clean Burn.

*Scan-Line 510  
tout pierre ollaire*

## Caractéristiques

---

- > Choisissez entre de nombreux matériaux et coloris
- > Une combustion inégalée
- > Une grande chambre de combustion profonde




**Scan-Line 500**

**Scan-Line 500**  
dessus pierre ollaire

**Scan-Line 500**  
tout pierre ollaire

**Scan-Line 500**  
tout faïence

**Scan-Line 510**

**Scan-Line 510**  
dessus pierre ollaire

**Scan-Line 510**  
tout pierre ollaire

**Scan-Line 510**  
tout blackwood



Scan-Line 520B  
tout pierre ollaire



Scan-Line 520B  
tout blackwood



Scan-Line 520B  
tout faïence



Scan-Line 520B



Scan-Line 520W  
tout faïence



Turin  
tout pierre ollaire



Turin B  
tout pierre ollaire



Napoli  
tout pierre ollaire

**Scan-Line Turin + Napoli**

# Les classiques de HETA

Les poêles Scan-Line Napoli et Scan-Line Turin sont des grands classiques de chez HETA, connus pour leur revêtement en pierre ollaire massif. La version en pierre ollaire vous permettra de bénéficier d'une plus longue durée de chauffe dans votre pièce. Ces poêles existent également avec un habillage en faïence qui existe en 42 coloris différents.

## Caractéristiques

- > Un élégant modèle classique
- > Choix entre 42 coloris de faïence
- > Le poêle en pierre ollaire diffuse la chaleur pendant très longtemps

*Scan-Line Turin  
tout pierre ollaire*



## Infos techniques

### 500 + 510 + 520B + 520W + 590 + Turin + Napoli



Modèle de poêle	500	510	520B* + W	590	Turin + Turin B*	Napoli	Habillage
mm	 A: 141 / 147 B: 504 / 570 C: 794 D: 468 / 498 H: 1010 / 1030	 A: 141 B: 504 C: 974 D: 468 H: 1190	 A: 141 / 147 B: 504 / 570 C: 794 D: 468 / 498 H: 1190 / 1210	 A: 148 B: 504 C: 794 D: 468 / 469 H: 1285 / 1295	 A: 157 B: 614 C: 836 D: 486 H: 1303	 A: 157 B: 614 C: 836 D: 486 H: 1057	Pierre allaire Blackwood Faïence 42 couleurs Peinture noir/gris
Du sol à la sortie supérieure, mm	930	1110	1163	1285	1257	972	
Classe d'énergie	A+	A+	A+	A+	A+	A+	
Puissance nominale, kW	6	6	6	6	6	6	
Poids, kg	108 → 185	115 → 214	134 → 229	135	186 → 268	142 → 213	
Quantité d'alimentation, kg	1,24	1,24	1,24	1,24	1,24	1,24	
Chambre de combustion, largeur int., mm	340	340	340	340	340	340	
Distance du matériau inflammable							
Côté du poêle, mm	350	350	350	350	350	350	
Arrière du poêle, mm	150	150	150	150	150	150	
Distance par rapport aux meubles, mm	1000	1000	1000	1000	1000	1000	
Rendement	82	82	82	82	82	82	
Exigence Ecodesign de 75%							
Taux de particules	19	19	19	19	19	19	
Exigence Ecodesign de 40 mg/Nm <sup>3</sup> 13% d'O <sub>2</sub>							

\*Sortie arrière déconseillé pour Scan-Line 520B / Turin B

Seul le Scan-Line 510 / 520B peut exister en tout Blackwood

## Détails



Seau à cendres de 8 litres



Couvercle en fonte



Combustion optimale



Four de cuisson

Vous en saurez plus sur [hetaadk](#)



Four de cuisson

## Profitez en même temps des odeurs et de la chaleur

Votre poêle HETA peut aussi vous servir à autre chose que chauffer, comme par exemple cuisiner des plats divins: Rôti, poulet, tartes petit pain, pizza etc.

Et avec les poêles à bois avec four de cuisson de HETA, vous pouvez profiter de la chaleur et apprécier les bonnes odeurs dans votre salon. Pour cer-

tains modèles comme SL 1000 et SL 830 une valve permet de évacuer les odeurs si vous le désirez.

Sentez la chaleur par la grande vitre et voyez les flammes danser. Entendez le crépitement du bois qui brûle, appréciez l'odeur et le goût des repas. Ce voyage sensoriel renforce la position du poêle comme point central de la pièce.

**Scan-Line 7B**

# Design compact et moderne

Le Scan-Line 7 est disponible en de nombreuses variantes: En acier noir ou gris, avec dessus en fonte, pierre ollaire ou blackwood. Existe aussi en version tout pierre ollaire.

Le Scan-Line 7 existe également en version suspendue ou sur pied pivotant ou fixe.

*Scan-Line 7B  
tout pierre ollaire*




**Scan-Line 7B**

**Scan-Line 7B**  
 dessus pierre ollaire

**Scan-Line 7B**  
 tout pierre ollaire

**Scan-Line 7B**  
 blackwood

**Scan-Line 7B**  
 avec socle

**Scan-Line 7C**  
 dessus pierre ollaire

**Scan-Line 7D**  
 dessus blackwood  
 socle rotatif

**Scan-Line 7L**  
 avec socle

# Infos techniques

## 7B + C + D + L



Modèle de poêle	7B	7C	7D	7L	Habillage
mm	<p>A: 195 B: 462 / 470 C: 696 D: 415 H: 880</p>	<p>A: 220 B: 462 / 470 C: 524 D: 440 H: 710</p>	<p>A: 195 B: 462 / 470 C: 880 / 893 D: 415 H: 1063 / 1076</p>	<p>A: 195 / 196 B: 462 / 470 C: 541 D: 415 / 416 H: 725 / 754</p>	<p>▼</p> <p>Habillage</p> <ul style="list-style-type: none"> <li> Pierre oilaire</li> <li> Blackwood</li> <li> Peinture noir/gris</li> </ul>
Du sol à la sortie supérieure, mm	812	640	994 / 1013	656	
Classe d'énergie	A+	A+	A+	A+	
Puissance nominale, kW	4,5	4,5	4,5	4,5	
Poids, kg	96 → 149	93 → 105	103 → 118	88 → 100	
Quantité d'alimentation, kg	1	1	1	1	
Chambre de combustion, largeur int., mm	306	306	306	306	
Distance du matériau inflammable					
Côté du poêle, mm	300	300	300	300	
Arrière du poêle, mm	100	mur non inflammable	100	100	
Distance par rapport aux meubles, mm	800	800	800	800	
Rendement					
Exigence Ecodesign de 75%	83	83	83	83	
Taux de particules					
Exigence Ecodesign de 40 mg/Nm <sup>3</sup> 13% d'O <sub>2</sub>	15	15	15	15	

Seul le 7B peut exister en tout Blackwood

### Détails



Seau à cendres de 8 litres



Seau à cendres de 3 litres (7C et 7D)



Socle rotatif



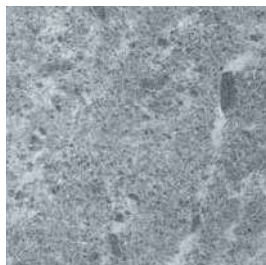
Combustion optimale

Vous en saurez plus sur heradix

# Habillage

## Pierre ollaire

La pierre ollaire ou stéatite a un aspect fascinant, et est également connue pour sa formidable restitution de chaleur. Elle la conserve longtemps après que le feu s'est éteint. Elle diffuse cette chaleur lentement vers la



pièce. Avec seulement trois charges, les poêles un peu plus grands en pierre ollaire gardent la pièce au chaud pendant 14 heures: vous pouvez par exemple vous lever le matin dans une pièce encore tempérée. La pierre ollaire est un minéral qui a trois milliards d'années et existe en différents aspects naturels. Le coloris de base grise des pierres ollaires chez HETA dévoile des veinages particuliers qui rend chaque pierre et chaque poêle unique.

*La stéatite est disponible pour les Scan-Line série 900 et série 900 avec vitres latérales, Scan-Line série 800 (hors modèles M), pour les Scan-Line série 800 avec vitres latérales, uniquement sur le dessus (hors modèles M), les Scan-Line série 500, les Scan-Line série 7, les Scan-Line série 8, les Scan-Line série 1000, les Scan-Line série 80, les Scan-Line séries 40 et 50, les Scan-Line séries 10, 20 et 30, les Scan-Line séries 150 et 250, les séries Napoli et Turin.*

## Faïence

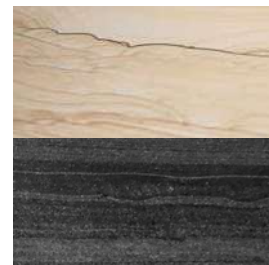
Les faïences donnent du caractère à votre poêle. Vous avez le choix entre 42 coloris et aspects différents. Vous pouvez assembler ces couleurs selon vos souhaits et votre style d'habitation.



*La finition céramique est disponible pour les Scan-Line série 800, les Scan-Line série 500, les Scan-Line Tour 10, 20 et 30, les poêles des séries Napoli et Turin.*

## Pierre de sable et Blackwood

La pierre de sable, autrement connue sous le nom de grès, existe sous plusieurs aspects.



Nous avons 4 différents types de pierre de sable à proposer: Celle vendue simplement sous le nom pierre de sable est jaune avec des nombreuses veines marrons.

Le Blackwood est une pierre gris-noir plutôt striée et vivante avec des différentes insertions de quartz. C'est une pierre plus lourde que les autres pierres de sable, et sa capacité d'accumulation de chaleur est comparable avec celle de la pierre ollaire.

*La pierre Blackwood est disponible pour les Scan-Line série 800 (hors modèles M), pour les Scan-Line série 800 à vitres latérales uniquement en top (hors modèles M), les Scan-Line série 1000, les Scan-Line séries Green 250, les Scan-Line série 900 et 900 avec vitres latérales et les Scan-line 7B.*

## Limestone

La pierre Limestone est une pierre naturelle fabriquée au cours de millions d'années. Elle a été utilisée à travers les âges, dans des bâtiments ou dans les sculptures, et elle est maintenant disponible sur certains poêles et poêles à pellets



HETA. La pierre Limestone de HETA donnera à votre poêle une apparence unique, tout en retenant la chaleur des flammes et en la libérant lentement après l'extinction du feu. Cette pierre à l'aspect esthétique, est intemporelle et s'adapte parfaitement au design de votre maison.

*La finition Limestone est disponible pour les Scan-Line série 800 (hors modèles M), les Scan-Line série 800 à vitres latérales uniquement en haut (hors modèles M), les Scan-Line Green 250 et les Scan-Line série 900.*

## Ambition 4 + 5 + 8



# Profitez des flammes

Asseyez-vous, détendez-vous et profitez de la convivialité du chauffage au bois avec un poêle HETA Ambition 5 ou 8, les deux comprenant une grande vitre pour regarder les flammes danser. La combustion à Haute Température d'HETA est réglée par un seul levier, vous offrant ainsi un contrôle optimal sur le feu. Les Ambitions 4, 5 et 8 ont également en option un compartiment pour les bûches facile à assembler, qui peut être acheté séparément. Cela vous donne ainsi la possibilité de profiter de ce poêle impressionnant dans n'importe quelle maison.

**Ambition 4****Ambition 4  
avec socle****Ambition 5****Ambition 5  
avec socle****Ambition 8****Ambition 8  
avec socle**

Inspire 40 + 45 + 55

# Un poêle polyvalent

Avec ses lignes pures et ses matériaux esthétiques, le poêle Inspire convient parfaitement pour chaque foyer et style d'aménagement. Le Inspire 55 est l'idéal pour moderniser un ancien foyer ouvert ou pour des maisons de campagne traditionnelles. La combustion des poêles Inspire est incroyablement facile à gérer et brûle formidablement déjà à 3 kW.

Le large compartiment de combustion de l'Inspire 55 et de l'Inspire 55 haut offre une jolie vue panoramique sur les flammes, et vous disposez de suffisamment de place pour vos bûches de bois. Sa grande vitre diffuse une grande chaleur et fait de l'Inspire 55 un poêle très polyvalent. L'Inspire 55 existe également avec un socle intégré.

## Caractéristiques

- > Bûches de bois de 50 cm
- > Disponible en version haute ou basse

Inspire 55



**Inspire 40****Inspire 45****Inspire 55****Inspire 40**  
avec socle de rangement**Inspire 45**  
avec socle de rangement**Inspire 55**  
avec socle de rangement



## Inspire 55HK

# Avec section de cuisson


Le poêle Inspire 55H avec section de cuisson est un poêle à bois qui peut être aussi bien utilisé pour chauffer la maison que pour faire la cuisine. Il dispose d'une zone de cuisson intégrée de 42 x 16 cm polie et légèrement plus haute que la plaque supérieure, laissant un maximum d'espace pour une variété d'options de cuisson. Comme avec n'importe quel autre appareil de cuisson, vous pouvez y faire bouillir de l'eau ou cuisiner un assortiment complet de délicieux plats.

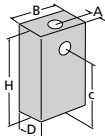
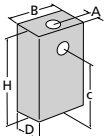
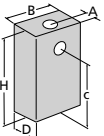
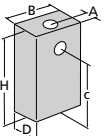
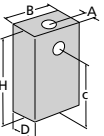
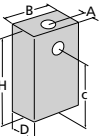
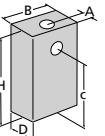
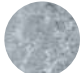

Le poêle Inspire 55H avec section de cuisson n'offre pas seulement une merveilleuse source de chauffage, il peut également être utilisé comme zone de cuisson.

Le grand panneau de verre apporte un côté chaleureux, tandis que l'espace de rangement des plus pratiques vous offre un maximum de place pour ranger votre bois.

## Infos techniques

### Ambition 5 + 8 + Inspire 40 + 45 + 55 + 55HK



Modèle de poêle	Ambition 4	Ambition 5	Ambition 8	Inspire 40	Inspire 45	Inspire 55	Inspire 55HK	Habillage
mm	 A: 138 B: 440 C: 497 D: 342 H: 600	 A: 138 B: 550 C: 516 / 817 D: 348 H: 619 / 920	 A: 138 B: 550 C: 516 / 817 D: 418 H: 619 / 920	 A: 113 B: 460 C: 467 / 737 D: 367 H: 585 / 855	 A: 116 B: 540 C: 451 / 751 D: 377 H: 555 / 855	 A: 133 B: 652 C: 451 / 807 D: 406 H: 555 / 920	 A: 133 B: 652 C: 807 D: 406 H: 920	 Pierre allaire  Peinture noir/gris
Du sol à la sortie supérieure, mm	606	619	619	596 / 866	566 / 866	565 / 921	920	
Classe d'énergie	A+	A+	A	A+	A+	A	A	
Puissance nominale, kW	3,9	5	6,5	4,5	5,1	6,3	6,3	
Poids, kg	76	100 → 115	110 → 131	78 → 96	89 → 109	101 → 134	137	
Quantité d'alimentation, kg	0,8	1,2	1,8	1,1	1,2	1,5	1,5	
Chambre de combustion, largeur int., mm	358	468	478	370	424	560	560	
Distance du matériau inflammable Côté du poêle, mm Arrière du poêle, mm	400 275 / 175	400 200	400 225	340 / 400 120 / 190	300 / 300 195 / 150	420 220 / 150	420 220 / 150	
Distance par rapport aux meubles, mm	950	1100	1100	900	860	1200	1200	
Rendement Exigence Ecodesign de 75%	81	85	80	81	84	80	80	
Taux de particules Exigence Ecodesign de 40 mg/Nm³ 13% d'O₂	15	18	23	28	15	30	30	

Top en pierre seulement sur le inspire 45



## Détails



Fonte de qualité



Régulation de l'air



Sortie supérieure



Avec section de cuisson

Vous en saurez plus sur heradk

**Scan-Line 40 + 40B + 50 + 50B**

# Des lignes pures

Les poêles Scan-Line 40 + 50 attirent les regards par leur design rigoureux et esthétique. Vous pouvez utiliser les poêles Scan-Line 40 + 50 comme des poêles ordinaires pour chauffer relativement vite le salon, ou bien fermer la convection et profiter du principe du poêle de masse et ainsi faire diffuser la chaleur accumulée dans 500kg de pierre ollaire pendant de longues heures.

## Caractéristiques

- > Design rigoureux
- > Diffuse la chaleur pendant de longues heures
- > Une combustion optimale
- > Disponible en Blackwood ou Pierre ollaire

*Scan-Line 40*



## Infos techniques

### 40 + 40B + 50 + 50B



Scan-Line 40  
blackwood



Scan-Line 40B  
pierre ollaire



Scan-Line 50  
pierre ollaire



Scan-Line 50B  
pierre ollaire



Modèle de poêle	40 + B	50 + B	Habillage
mm	<p>A: 199 B: 530 C: 929 / 1444 D: 450 H: 1614</p>	<p>A: 199 B: 530 C: 929/1444/1959 D: 450 H: 2133</p>	Pierre ollaire Blackwood Peinture noir/gris
Du sol à la sortie supérieure, mm	1067 / 1300	1067 / 1300	
Classe d'énergie	A+	A+	
Puissance nominale, kW	6	6	
Poids, kg	447 → 445	536 → 547	
Quantité d'alimentation, kg	1,25	1,25	
Chambre de combustion, largeur int., mm	336	336	
Distance du matériau inflammable			
Côté du poêle, mm	350	350	
Arrière du poêle, mm	150	150	
Distance par rapport aux meubles, mm	1000	1000	
Rendement	82	82	
Exigence Ecodesign de 75%			
Taux de particules	19	19	
Exigence Ecodesign de 40 mg/Nm <sup>3</sup> 13% d'O <sub>2</sub>			



## Détails



Seau à cendres  
de 8 litres



Tiroir coulissant

Vous en saurez plus sur heta.dk

**Scan-Line 10 + 20 + 20B + 30 + 30B**

# Poêle 2-en-1

Les poêles Scan-Line 10/20/30 sont des poêles de masse thermique. Vous allez commencer par chauffer votre pièce assez rapidement, puis les 450 au 614 kg de pierre ollaire et de pierres d'accumulation vont prendre le relais et vont lentement libérer la chaleur accumulée pendant plusieurs heures. Cela vous permettra d'obtenir une période de chauffe plus longue pour votre poêle.

## Caractéristiques

- > Design rond
- > Diffuse la chaleur pendant de longues heures
- > Peut également être utilisé comme poêle ordinaire

*Scan-Line 30B*





Scan-Line 10



Scan-Line 20



Scan-Line 20B



Scan-Line 30



Scan-Line 30B

Scan-Line 30B  
haut

**Scan-Line Tour 10 + 20 + 30**

# Une qualité de première classe

Derrière les faïences magnifiques des Scan-Line Tour 10, 20 et 30, il est possible d'ajouter des pierres d'accumulation pour un stockage de chaleur supplémentaire. Ces grands poêles produisent déjà beaucoup d'air de convection et d'accumulation de chaleur dans l'habillage céramique mais avec des pierres d'accumulation ajoutées, vous obtiendrez une grande diffusion de chaleur pendant que bois brûle, et une autonomie plus importante pour chauffer la nuit.

## Caractéristiques

- > La qualité depuis l'intérieur jusqu'à l'extérieur
- > Un design qui attire les regards
- > Diffuse la chaleur pendant de longues heures

*Scan-Line Tour 30*





Scan-Line Tour 10



Scan-Line Tour 20



Scan-Line Tour 30

# Infos techniques

## 10 + 20 + 20B+ 30 + 30B + Tour 10 + Tour 20 + Tour 30



Modèle de poêle	10	20 + B	30 + B	Habillage	Tour 10	Tour 20	Tour 30	Habillage
mm	 A: 256 / 263 Ø: 632 C: 1068 H: 1261	 A: 256 / 263 Ø: 632 C: 1068 / 1330 H: 1523	 A: 256 / 263 Ø: 632 C: 1068/1330/1592 H: 1785	 	 A: 310 Ø: 620 H: 1380	 A: 310 Ø: 620 C: 1298 H: 1684	 A: 310 Ø: 620 C: 1602 H: 1988	 
Du sol à la sortie supérieure, mm	952	952	952		978	978	978	
Classe d'énergie	A+	A+	A+		A+	A+	A+	
Puissance nominale, kW	6	6	6		6	6	6	
Poids, kg	412	505	566		254	292	330	
Quantité d'alimentation, kg	1,6	1,6	1,6		1,24	1,24	1,24	
Chambre de combustion, largeur int., mm	336	336	336		340	340	340	
Distance du matériau inflammable Côté du poêle, mm Arrière du poêle, mm	350 150	350 150	350 150		350 150	350 150	350 150	
Distance par rapport aux meubles, mm	1000	1000	1000		1000	1000	1000	
Rendement Exigence Ecodesign de 75%	82	82	82		82	82	82	
Taux de particules Exigence Ecodesign de 40 mg/Nm³ 13% d'O₂	19	19	19		16	16	16	



### Détails



Seau à cendres



Faïences magnifiques



Combustion optimale



Four de cuisson

Vous en saurez plus sur hetaadk

Poêle à stockage de chaleur

# Restez au chaud pendant de longues heures

Même si vous n'aimez pas les revêtements en pierre vous pouvez bien profiter de l'accumulation de chaleur car ceux-ci peuvent être équipés de pierres d'accumulation de chaleur, et pour certains poêles de la série 800 et 1000, en option, des pierres d'accumulation sur les côtés.

Avec un poêle à accumulation de chaleur HETA, vous économisez aussi du combustible, car il stocke la chaleur jusqu'à 18 heures. Nos pierres à accumulation sont fabriquées en minéraux composites spéciaux qui absorbent particulièrement bien la chaleur et la diffuse pendant des longues heures.

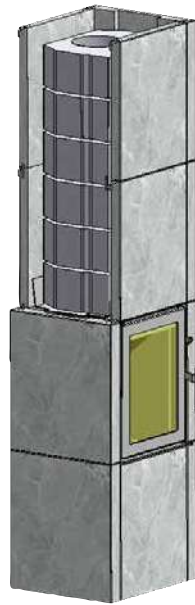
Vous trouverez des informations supplémentaires sur [heta.dk](http://heta.dk)



Scan-Line 1000S



Scan-Line 800  
pierres à accumulation

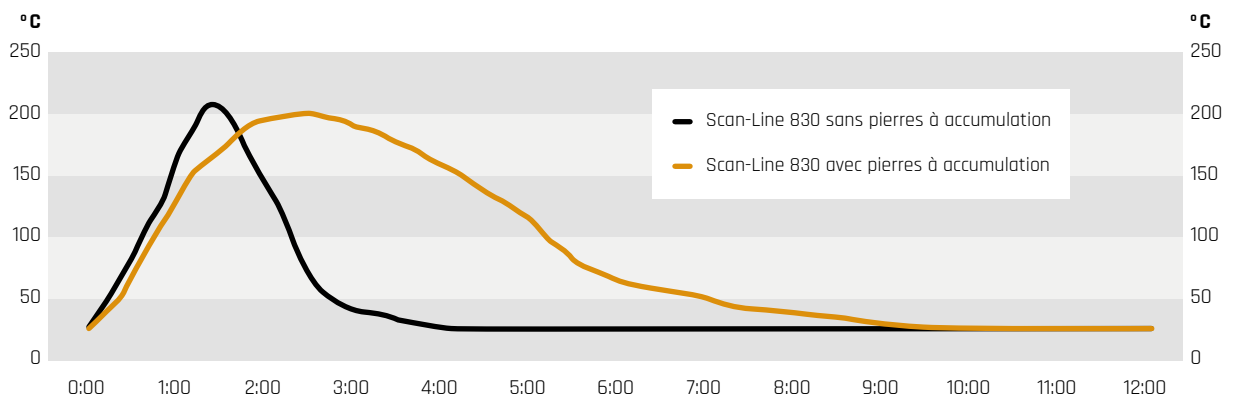


Scan-Line 50



Scan-Line 830S

## Comparaison de la capacité d'accumulation



Scan-Line 95 + 100

# Diffuse votre confort

*Scan-Line 95H*



Les modèles Scan-Line 95 et Scan-Line 100 sont particulièrement esthétiques, tout en offrant un dégagement de chaleur et un confort étendus. Le poêle semble pratiquement flotter dans l'air. Le modèle avec socle pivotant permet de diffuser la chaleur et d'améliorer votre confort exactement là où vous le souhaitez. La technique de combustion unique et moderne offre une combustion étonnante.

## Caractéristiques

- > Une excellente vue sur les flammes
- > Un mécanisme de fermeture esthétique
- > Une combustion exceptionnelle



Scan-Line 95



Scan-Line 95H  
avec socle



Scan-Line 95  
socle rotatif



Scan-Line 100  
socle rotatif



Scan-Line 100  
avec banc court



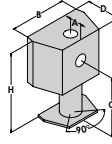
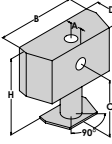
Scan-Line 100  
avec banc long



>

Habillage



Modèle de poêle	95	100
mm	 <p>A: 151 B: 760 C: 739 / 764 D: 433 H: 1007 / 1022</p>	 <p>A: 151 B: 1019 C: 742 D: 433 H: 1007 / 1023</p>
Du sol à la sortie supérieure, mm	943 / 965	883 / 901
Classe d'énergie	A	A+
Puissance nominale, kW	7,2	9,9
Poids, kg	142	172
Quantité d'alimentation, kg	1,9	2,3
Chambre de combustion, largeur int., mm	548 / 462	808 / 730
Distance du matériau inflammable		
Côté du poêle, mm	350	250
Arrière du poêle, mm	150	100
Distance par rapport aux meubles, mm	1100	1200
Rendement	80	81
Exigence Ecodesign de 75%		
Taux de particules	29	17
Exigence Ecodesign de 40 mg/Nm <sup>3</sup> 13% d'O <sub>2</sub>		



**Prestige A + B + C**

# Design pur et rigoureux

Le Prestige convient bien pour les aménagements modernes. Il est disponible avec vitres latérales au choix ce qui vous permet de profiter de la vue sur les flammes depuis tous les angles. Quel que soit le modèle que vous choisissez, vous obtenez une solution élégante pour votre habitation. Le design est pur et rigoureux, afin de correspondre aux aménagements modernes.

La porte et les côtés visibles sont fabriquées en fonte, et le cadre peut être confectionné sur mesure. La poignée discrète ouvre et ferme la porte silencieusement avec au choix ouverture gauche ou droite.

*Prestige C*



## **Caractéristiques**

> Possibilité de vitre sur trois côtés



Prestige A



Prestige BR



Prestige BL



Prestige C



## Panorama + Panorama XL

# Il ressemble à une oeuvre d'art

Le Panorama vous offre une vue extraordinaire sur les flammes. L'insert de cheminée est facile à utiliser. Sa grande porte vitrée d'un style pur et ses poignées de commande quasiment invisibles très esthétiques font que cet insert ressemble presque à un tableau accroché au mur. Le Panorama peut être livré avec un cadre sur mesure pour qu'il s'insère parfaitement dans votre foyer.

### Caractéristiques

---

- > Design moderne
- > Poignées de commande invisibles
- > Peut être livré avec cadre sur mesure



Panorama



Panorama XL



## Vista

# Compact et moderne

L'insert Vista de HETA est un insert compact et moderne, avec une vue panoramique sur les flammes qui dansent à travers la large porte vitrée. Grâce à sa commande d'air unique HETA, la combustion de l'insert Vista est facile à contrôler, vous apportant la chaleur et l'atmosphère chaleureuse que vous désirez. Outre sa facilité de contrôle, l'insert Vista est doté d'une poignée de porte stylisée et intégrée ainsi que d'une porte à verrouillage automatique, ce qui rend la combustion et le ravitaillement de votre Vista agréables.

Vista est l'insert parfait pour les maisons neuves et a été conçu pour être placé dans la plupart des cheminées ouvertes existantes. Ses dimensions sont les suivantes : largeur 694 mm, hauteur 489 mm et profondeur 453 mm.

Vous avez la possibilité de choisir un cadre d'habillage raffiné et personnalisé, ou d'installer votre insert sans cadre, grâce à son boîtier de convection de 3 mm d'épaisseur. Si votre installation nécessite une alimentation en air direct, un connecteur d'air frais en option peut être acheté séparément.



Vista



Vista S

## Classic 1



Classic 2

# Une excellente vue sur les flammes

Le Classic, avec ses lignes pures, est parfaitement adapté à un intérieur moderne et de style. Vous avez une excellente vue sur les flammes à travers la vitre panoramique.

## Caractéristiques

- > Design moderne
- > Poignées de commande dissimulées
- > Vitre panoramique



Inspire 40 insert



# Petit et robuste

Profitez des flammes de nos inserts de cheminée populaires Inspire. La technologie de combustion de HETA gérée par une simple poignée permet d'avoir une vue optimale à travers la vitre toujours propre. Ces poêles sont le choix idéal pour les petites pièces et pour passer un moment agréable.

## Caractéristiques

- > Etroit et haut
- > Idéal pour les petites pièces



Inspire 40  
sol



Inspire 40  
sol



Inspire 40  
mur

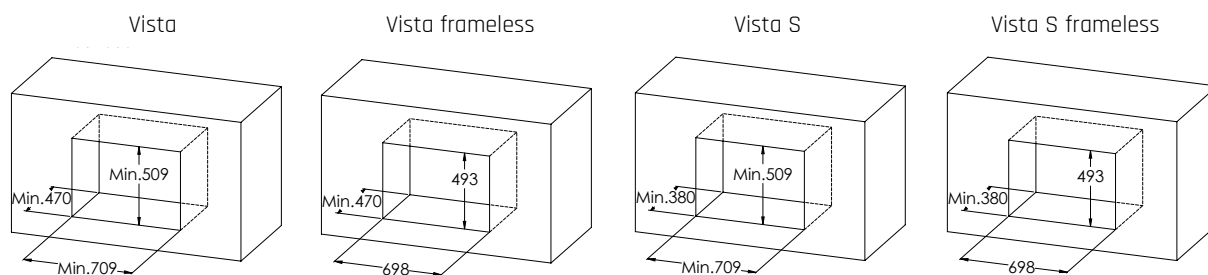


Inspire 40  
mur

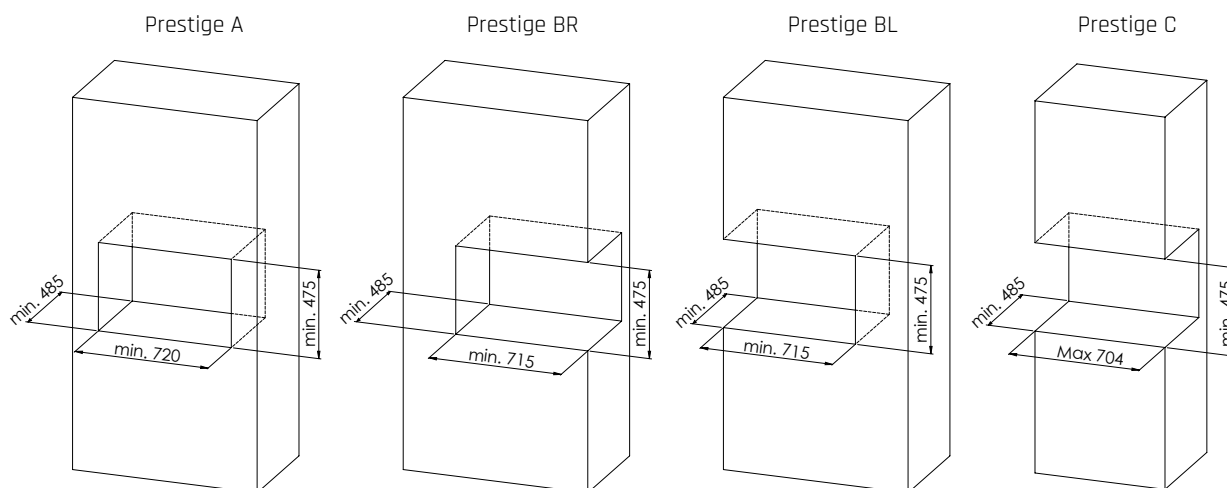


# Dimensions de niches pour l'insert

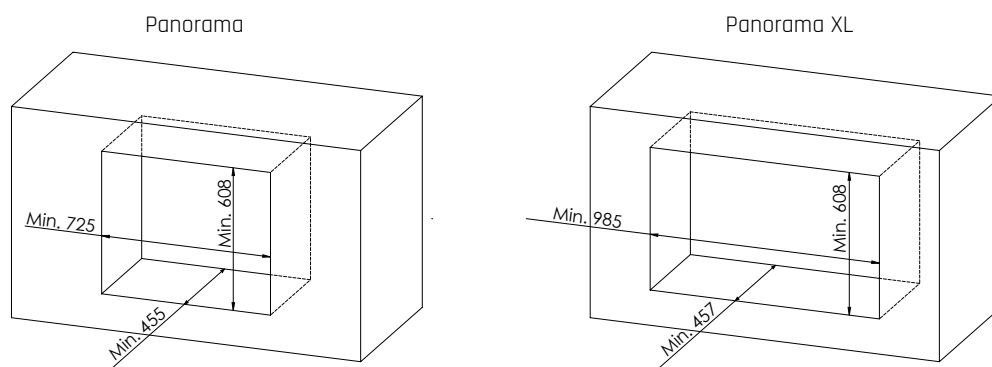
## Vista



## Prestige

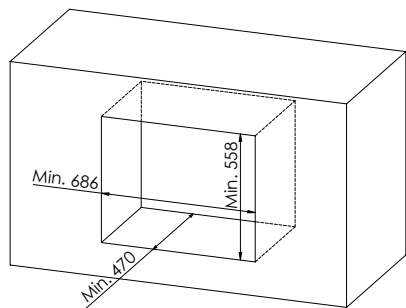


## Panorama

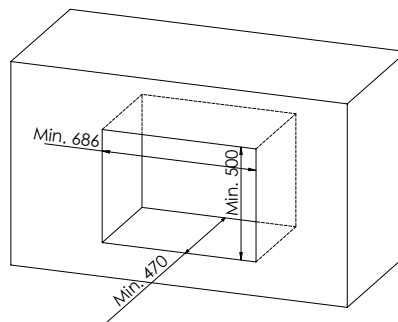


## Classic

Classic 1

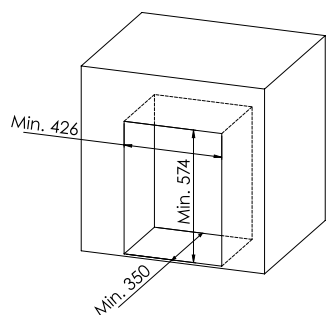


Classic 2

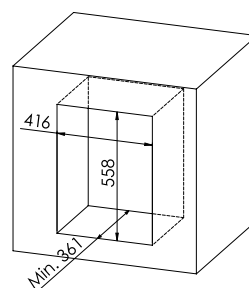


## Inspire

Modèle de sol et modèle mural Inspire



Modèle mural Inspire dissimulé



## Infos techniques

### Prestige A + B + C + Panorama + XL + Vista + S



∨

Habillage



Peinture noir/gris

Modèle de poêle	Prestige A	Prestige B	Prestige C	Panorama + XL	Vista	Vista S
mm	 A: 294 B: 752 D: 463 H: 501	 A: 295 B: 731 D: 480 H: 501	 A: 294 B: 710 D: 480 H: 501	 A: 209 / 162 B: 778 / 1038 C: 317 / 314 D: 437 / 736 H: 647	 A: 291 / 304 (30°) B: 748 C: 439 (30°) D: 450 H: 543	 A: 198 / 203 (30°) B: 748 C: 444 (30°) D: 357 H: 450
Du sol à la sortie supérieure, mm	-	-	-	-	-	-
Classe d'énergie	A	A	A	A	A+	A
Puissance nominale, kW	8,5	8,5	8,5	7,2 / 9,9	7,4	5
Poids, kg	105	100	104	114 / 146	106	88
Quantité d'alimentation, kg	2,1	2,1	2,1	1,9 / 2,3	1,76	1,25
Chambre de combustion, largeur int., mm	614	614	614	548 / 462 XL 808 / 730	544	440
Distance du matériau inflammable						
Côté du poêle, mm	400	400 / 550	550	-	110	300
Arrière du poêle, mm	150	150	-	-	150	75/130
Distance par rapport aux meubles, mm	1100	1100	1100	1100 / 1200	1100	1100
Rendement						
Exigence Ecodesign de 75%	79	79	79	80 XL 81	81	79
Taux de particules						
Exigence Ecodesign de 40 mg/Nm³ 13% d'O₂	24	24	24	21 XL 17	13	22



## Détails



Fabrication artisanale



Régulation de l'air



Concept de commande intégrée



Combustion optimale

Vous en saurez plus sur [heta.dk](http://heta.dk)

## Infos techniques

### Classic 1 + 2 + Inspire 40 mur + sol



Modèle de poêle	Classic 1	Classic 2	Inspire 40 mur	Inspire 40 sol	Habillage
mm	<p>A: 313 / 333 (30°) B: 735 D: 453 H: 601</p>	<p>A: 318 / 340 (30°) B: 735 D: 458 H: 543</p>	<p>A: 229 / 289 (45°) B: 501 D: 345 H: 598</p>	<p>A: 229 / 289 (45°) B: 481 D: 345 H: 578</p>	<p>Peinture noir/gris</p>
Du sol à la sortie supérieure, mm	-	-	-	-	
Classe d'énergie	A+	A+	A+	A+	
Puissance nominale, kW	7,4	7,4	5	5	
Poids, kg	95	89	67 → 80	67 → 80	
Quantité d'alimentation, kg	1,7	1,7	1	1	
Chambre de combustion, largeur int., mm	510	510	330	330	
Distance du matériau inflammable					
Côté du poêle, mm	400	400	-	-	
Arrière du poêle, mm	-	-	210	210	
Distance par rapport aux meubles, mm	1200	1200	900	900	
Rendement	81	81	84	84	
Exigence Ecodesign de 75%					
Taux de particules	31	31	9	9	
Exigence Ecodesign de 40 mg/Nm <sup>3</sup> 13% d'O <sub>2</sub>					



## Détails



Poignée intégrée



Poignée



Cadres avant spécialement adaptés



Combustion optimale

Vous en saurez plus sur heradik

## Scan-Line 805 Aqua



*Scan-Line 805 Aqua  
dessus pierre ollaire*

# Les poêles Aqua

Notamment Scan-Line 805 Aqua, doté de pierres d'accumulation et d'un revêtement en pierre ollaires, s'intègre parfaitement aux espaces modernes nécessitant que peu d'énergie pour le chauffage. La chaleur s'accumule dans les pierres de sorte que l'énergie est rapidement transmise au système d'eau et le poêle permet ainsi un chauffage régulier.

Les poêles Aqua sont spécialement conçues pour l'habitat à faible consommation d'énergie, et grâce à

leur échangeur visionnaire de la chaleur des fumées et l'enveloppe d'eau autour du foyer ils atteignent une répartition sensationnelle de 64 % de la puissance totale vers l'eau obtenue avec seulement 70 % de l'admission d'air. Le recouvrement spécial de la vitre du poêle réduit de manière significative le rayonnement de chaleur dans la pièce. La vue fascinante sur les flammes et un rendement thermique total de 87 % couronnent nos efforts de développement visionnaires.



Scan-Line Aqua 805



Scan-Line Aqua 805  
tout pierre ollaire

## Infos techniques Scan-Line Aqua 805



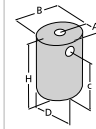
>

Habillage

Modèle de poêle

Aqua 805

mm



A: 275  
B: 576  
C: -  
D: 506  
H: 1216/1213



Pierre ollaire



Peinture  
noir/gris

Classe d'énergie

A+

Puissance nominale, kW

8,7

Poids, kg

226 → 310

Distance du matériau  
inflammable  
Côté du poêle, mm  
Arrière du poêle, mm

225  
20

Distance par rapport  
aux meubles, mm

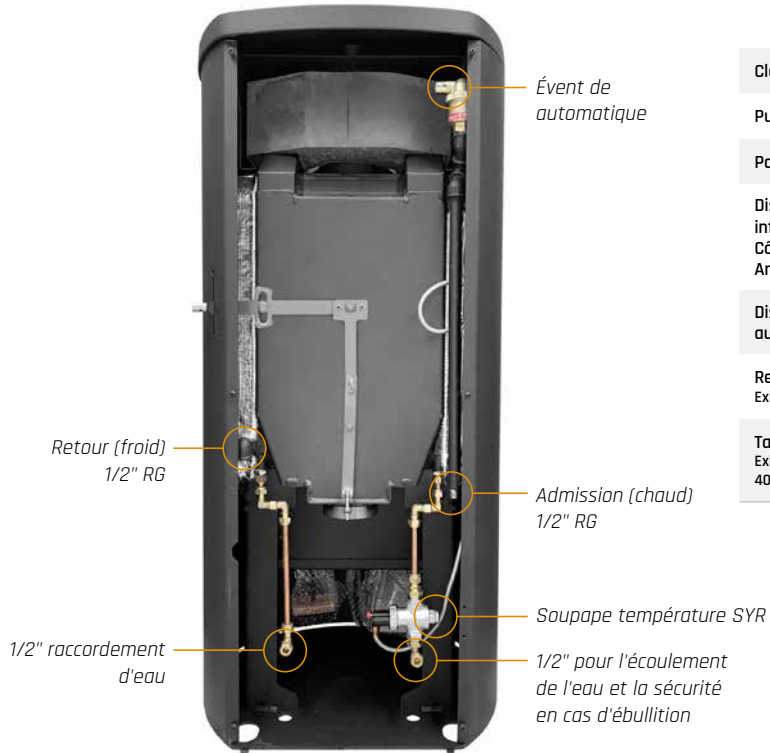
750

Rendement  
Exigence Ecodesign de 75%

87

Taux de particules  
Exigence Ecodesign de  
40 mg/Nm<sup>3</sup> 13% d'O<sub>2</sub>

24



Combustion optimale

# La combustion automatique HETA

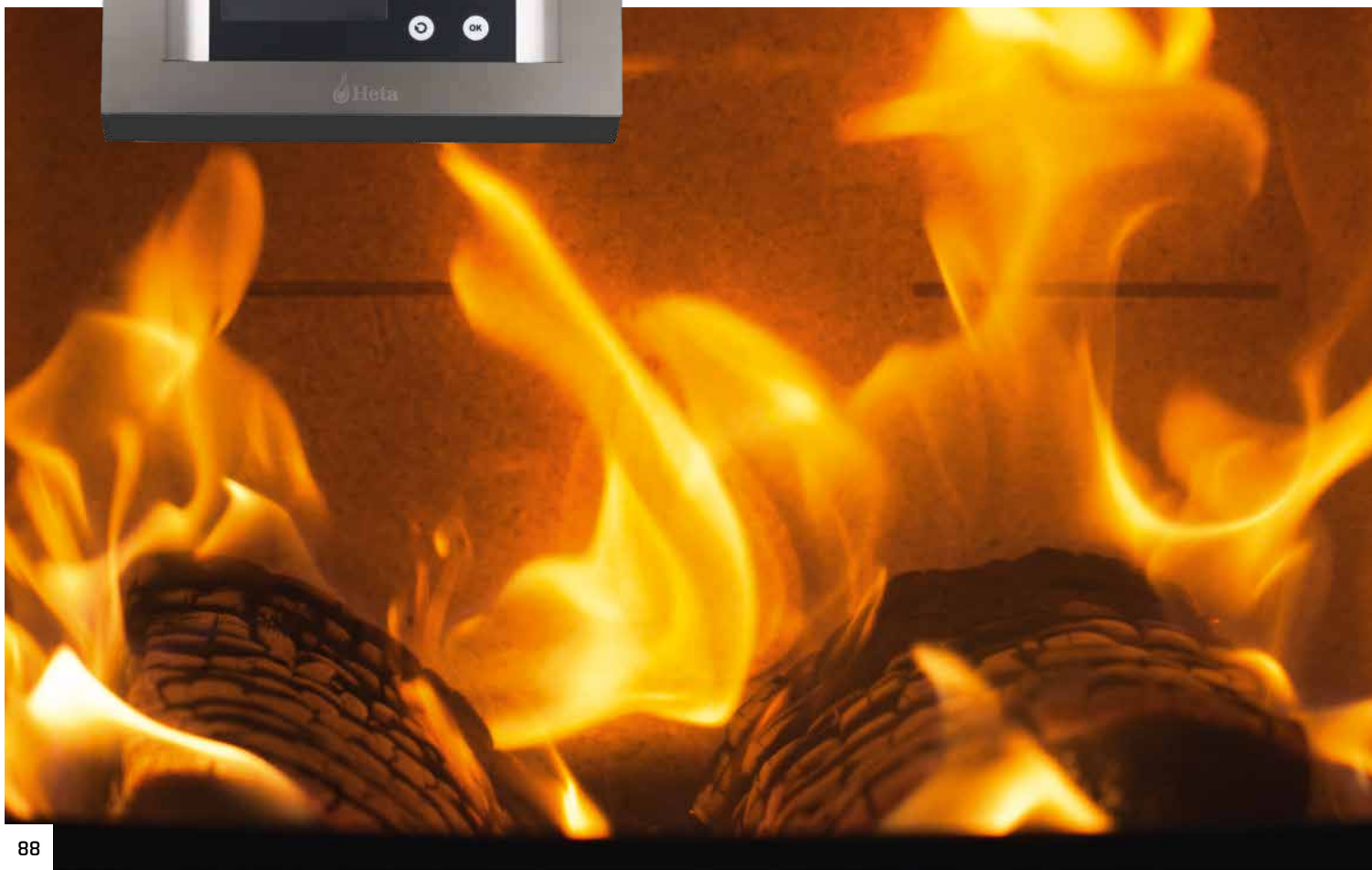
HETA facilite l'allumage du poêle grâce à la combustion automatique HETA. Grâce à l'arrivée d'air à régulation automatique, il vous suffit d'ajouter du bois dans votre poêle pour profiter d'une combustion optimale. Après le remplissage, le système de combustion automatique HETA vous indique quand rallumer le poêle.

Le module peut être réglé sur trois niveaux de température différents. Lorsque la combustion automatique HETA est réglée à un niveau de température précis, le poêle brûle de manière optimale et entièrement automatique.

Avec le HAC vous obtenez une combustion particulièrement stable et régulière pendant toute la phase de combustion, ce qui, outre le fait d'économiser jusqu'à 40% de votre consommation de bois, vous offre une vue exceptionnellement agréable sur les flammes. Le module technique est intégré dans le poêle et dispose d'un boîtier de commande à fixer sur le mur qui vous permet de fournir toutes les informations nécessaires de la combustion.



*HETA Automatic Combustion est disponible pour  
Scan-Line 8, 500, 800, 900, 1000, 80, 40/50, 10-20-30.*



## Panier à bois



Ø50 x H30 cm



Ø40 x H30 cm



Ø30 x H30 cm



Ø35 x H20 cm

## Accessoires



### Set de raccordement d'air frais

Raccord de mur, 1M50 de gaine flexible, isolation, bande adhésive thermorésistante, 2 clips de montage.



### Graphite spray pour lubrification



### Le nettoie-vitre de chez HETA

Conçu pour facilement nettoyer la vite sans l'endommager.



### Plaque pivotante

Une plaque pivotante vous donne la possibilité de voir le feu d'où vous voulez. Peut être limité à 2 X 90 ou 2 x 60 degrés.



### Jeu de joints d'étanchéité de porte

Si la porte de votre poêle n'est plus étanche, le joint doit être remplacé. Vous pouvez le faire facilement avec ce jeu qui contient à la fois les joints d'étanchéité et la colle nécessaire.



### Peinture par pulvérisation Senotherm

Redonnez un coup de peinture à votre poêle. Vous pouvez aisément réparer les petits dégâts de peinture avec la peinture par pulvérisation Senotherm, afin de redonner un coup de peinture au poêle pour qu'il ait l'air comme neuf. La peinture Senotherm peut supporter la chaleur et elle est très facile à utiliser.



### Thermomètre

Il vous aide à gérer la chaleur dans votre four.



### Grille de four

Convient parfaitement pour votre four.



**Tipi**  
Le Tipi de chez Heta fournit une chaleur confortable durant les fraîches soirées

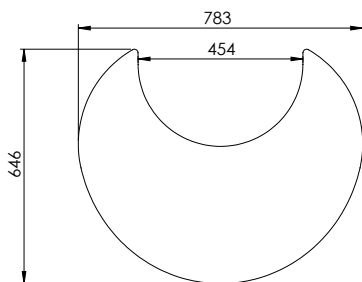


**Tipi grille de barbecue**  
Utilisez la grille pour transformer votre Tipi 147 cm en barbecue.

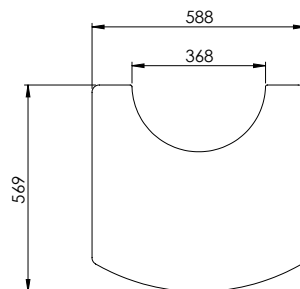
**Vous en saurez plus sur [heta.dk](http://heta.dk)**

## Plaques de sol en verre

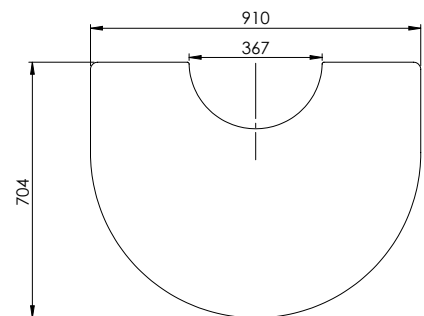
**Scan-Line 900**  
0021-014465



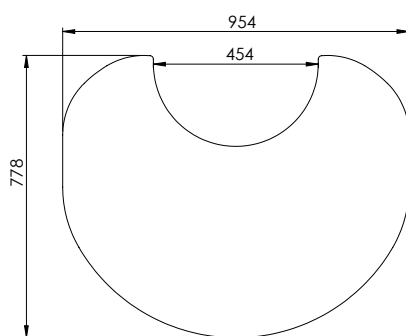
**Scan-Line 8**  
1013-011481



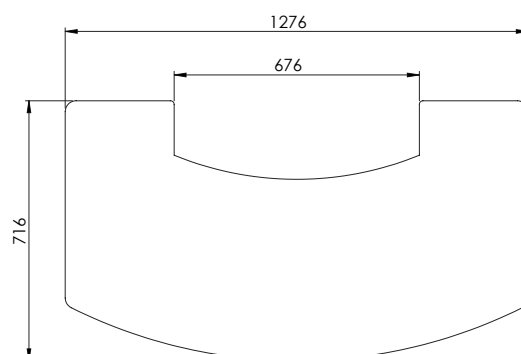
**Scan-Line 8**  
3535-0103



**Scan-Line 900**  
0021-014873

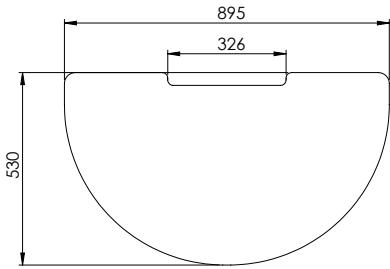


**Scan-Line 1000**  
3535-0105

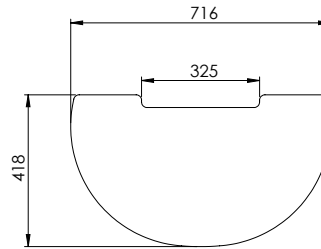


---

**Scan-Line 7B (Log Store),  
Scan-LineGreen 150,  
Scan-LineGreen 250**  
0021-026111

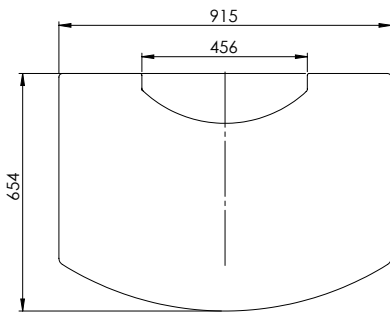


**Scan-Line 7B (Log Store),  
Scan-LineGreen 150,  
Scan-LineGreen 250**  
0021-014466

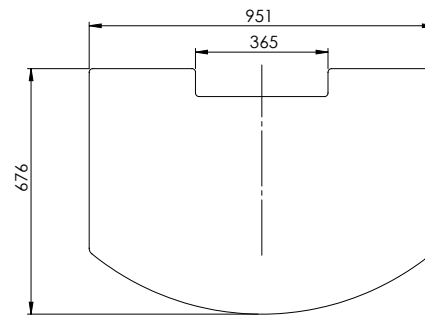


---

**Scan-Line 800, Scan-Line 810,  
Scan-Line 820, Scan-Line 830, Scan-Line 840,  
Scan-Line 80XL-80XLB, Scan-Line Green 250, Scan-Line  
805 Aqua, Scan-Line Green 250, Scan-Line 805 Aqua**  
3535-0100

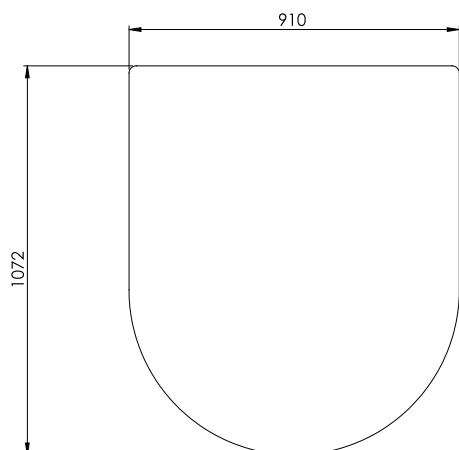


**Scan-Line 500, Scan-Line 510,  
Scan-Line 520, Scan-Line 550,  
Scan-Line 551, Scan-Line 560,  
Scan-Line 590**  
3535-0101

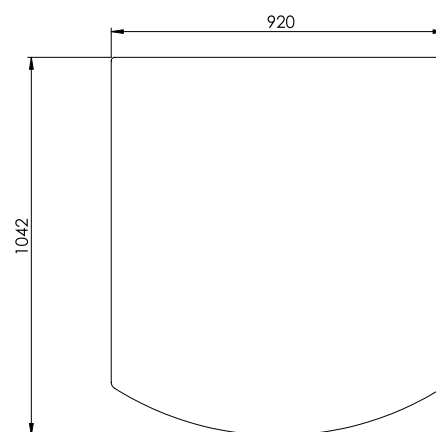


---

**Modern Universal**  
3535-0104



**Classic Universal**  
3535-0102





042025 Print: reklametryk.dk Photo: HETA



Nous sommes fiers de fournir des produits de haute qualité pour tous vos besoins en chauffage. Depuis l'idée jusqu'au produit fini installé chez vous. Sur la côte ouest du Danemark, avec la mer du Nord et la nature sauvage qui nous entourent, c'est ici que chacun des poêles à bois classique ou hydro, et à granulés est conçu, développé et fabriqué.

Jupitervej 22 | DK-7620 Lemvig | [heta.dk](http://heta.dk)

Distributeurs